



www.djemdecor.ru

ФАСАДНЫЙ ДЕКОР

ПРОИЗВОДСТВО ПРОЕКТИРОВАНИЕ МОНТАЖ



2020 г.

СОДЕРЖАНИЕ

ФАСАДНЫЙ ДЕКОР ПРОИЗВОДСТВА КОМПАНИИ «ДЖЕМ»	3
ГАЛЕРЕЯ. ГОТОВЫЕ РЕШЕНИЯ	4
Обрамление оконных проемов	5
Обрамление дверных проемов	8
Колонны	10
Пилястры	11
Варианты оформления углов дома	12
ГАЛЕРЕЯ. ДИЗАЙН-ПРОЕКТЫ ФАСАДОВ И ГОТОВЫЕ ОБЪЕКТЫ	13
Дизайн-проекты фасадов	14
Галерея готовых объектов	31
МОЛДИНГИ	50
Молдинги торцов плит перекрытий	58
Откосы, доски	59
Арочные и радиальные изделия	60
КАРНИЗЫ	61
ПОДОКОННИКИ	67
Установка отливов на подоконники	70
ЗАМКОВЫЕ КАМНИ	71
КРОНШТЕЙНЫ	72
КОЛОННЫ/ПОЛУКОЛОННЫ	74
ПИЛЯСТРЫ	78
БОССАЖИ И СТЕНОВЫЕ ПАНЕЛИ	82
Боссажи	83
Стеновые панели	84
ОРНАМЕНТЫ	85
КРЫШКИ СТОЛБОВ	89
ИНСТРУКЦИЯ ПО МОНТАЖУ	90
НАШ АССОРТИМЕНТ.....	94
ПОСТРАНИЧНЫЙ УКАЗАТЕЛЬ АРТИКУЛОВ	95

djemdecor.ru

ФАСАДНЫЙ ДЕКОР ПРОИЗВОДСТВА КОМПАНИИ «ДЖЕМ»

ЕСТЬ ПОЖАРНЫЙ СЕРТИФИКАТ



Основа фасадного декора – пенопласт (полистирол) марки ППС16
Защитное покрытие – полимерная штукатурка
Финишная окраска – производится после монтажа без дополнительного грунтования

СРАВНЕНИЕ ХАРАКТЕРИСТИК

АРМИРОВАННЫЙ ПОЛИСТИРОЛ

- Легкий вес (5-6кг/м² по площади покрытия)
- Толщина покрытия 3-6мм
- Низкая стоимость (в 3 раза дешевле СФБ)
- Высокие прочностные характеристики
- Складской запас, отгрузка в день заказа
- Индивидуальные размеры без удорожания
- Безграничные возможности в изготовлении
- Легкость монтажа
- Универсальный материал
- Отсутствие видимых стыков

СТЕКЛОФИБРОБЕТОН

- Тяжелый (24-35кг/м² по площади покрытия)
- Толщина покрытия 12-15мм
- Высокая стоимость
- Высокие прочностные характеристики
- Изготовление только под заказ
- Индивидуальные размеры с удорожанием
- Ограничения в размерах
- Сложный монтаж
- Есть ограничения в применении
- Видимые стыки

КАК ИЗМЕНЯЕТСЯ ФАСАД ПРИ УВЕЛИЧЕНИИ КОЛИЧЕСТВА ФАСАДНОГО ДЕКОРА



ГАЛЕРЕЯ

ГОТОВЫЕ РЕШЕНИЯ



ОБРАМЛЕНИЕ ОКОННЫХ ПРОЕМОВ



ОБРАМЛЕНИЕ ОКОННЫХ ПРОЕМОВ



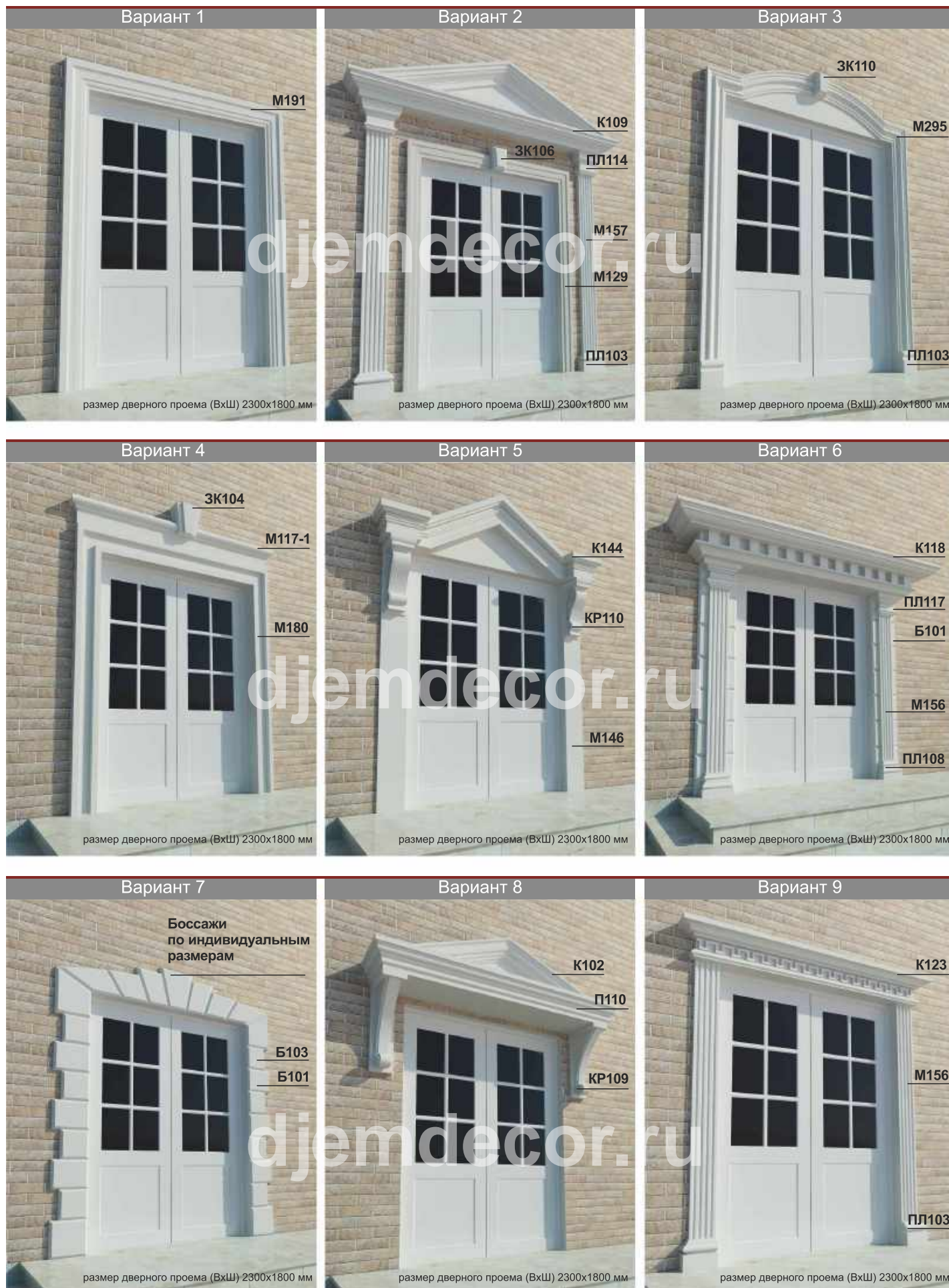
*,** - указан примерный вид орнамента, размер площадки под ОР* может меняться в зависимости от размера проема. Подобрать орнамент подходящего вида и размера можно из полиуретана или заказать фрезерную резку из пенопласта (стр. 86-87 каталога)

ОБРАМЛЕНИЕ ОКОННЫХ ПРОЕМОВ



*,** - указан примерный вид орнамента, размер площадки под ОР* может меняться в зависимости от размера проема. Подобрать орнамент подходящего вида и размера можно из полиуретана или заказать фрезерную резку из пенопласта (стр. 86-87 каталога)

ОБРАМЛЕНИЕ ДВЕРНЫХ ПРОЕМОВ



ОБРАМЛЕНИЕ ДВЕРНЫХ ПРОЕМОВ



ОБРАМЛЕНИЕ ДВЕРНЫХ ПРОЕМОВ



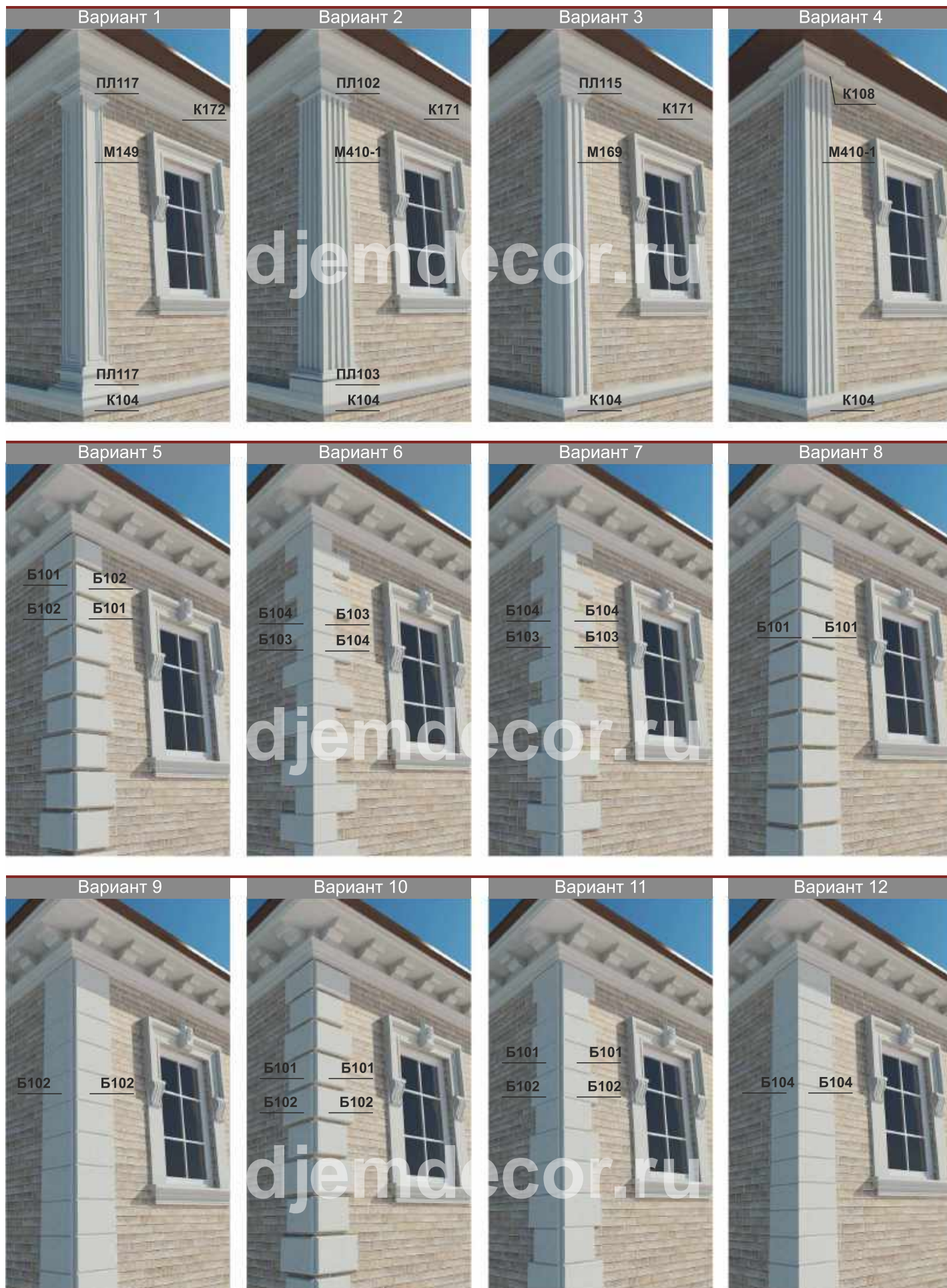
КОЛОННЫ



ПИЛЯСТРЫ



ВАРИАНТЫ ОФОРМЛЕНИЯ УГЛОВ ДОМА



ГАЛЕРЕЯ

ДИЗАЙН-ПРОЕКТЫ ФАСАДОВ
И ГОТОВЫЕ ОБЪЕКТЫ



ДИЗАЙН-ПРОЕКТЫ ФАСАДОВ



ДИЗАЙН-ПРОЕКТЫ ФАСАДОВ



ДИЗАЙН-ПРОЕКТЫ ФАСАДОВ



ДИЗАЙН-ПРОЕКТЫ ФАСАДОВ



ДИЗАЙН-ПРОЕКТЫ ФАСАДОВ



ДИЗАЙН-ПРОЕКТЫ ФАСАДОВ



ДИЗАЙН-ПРОЕКТЫ ФАСАДОВ



ДИЗАЙН-ПРОЕКТЫ ФАСАДОВ



ДИЗАЙН-ПРОЕКТЫ ФАСАДОВ



ДИЗАЙН-ПРОЕКТЫ ФАСАДОВ



ДИЗАЙН-ПРОЕКТЫ ФАСАДОВ



Фото реализованного проекта на стр. 47



ДИЗАЙН-ПРОЕКТЫ ФАСАДОВ



Фото реализованного объекта на стр.34



ДИЗАЙН-ПРОЕКТЫ ФАСАДОВ



ДИЗАЙН-ПРОЕКТЫ ФАСАДОВ



ДИЗАЙН-ПРОЕКТЫ ФАСАДОВ



ДИЗАЙН-ПРОЕКТЫ ФАСАДОВ

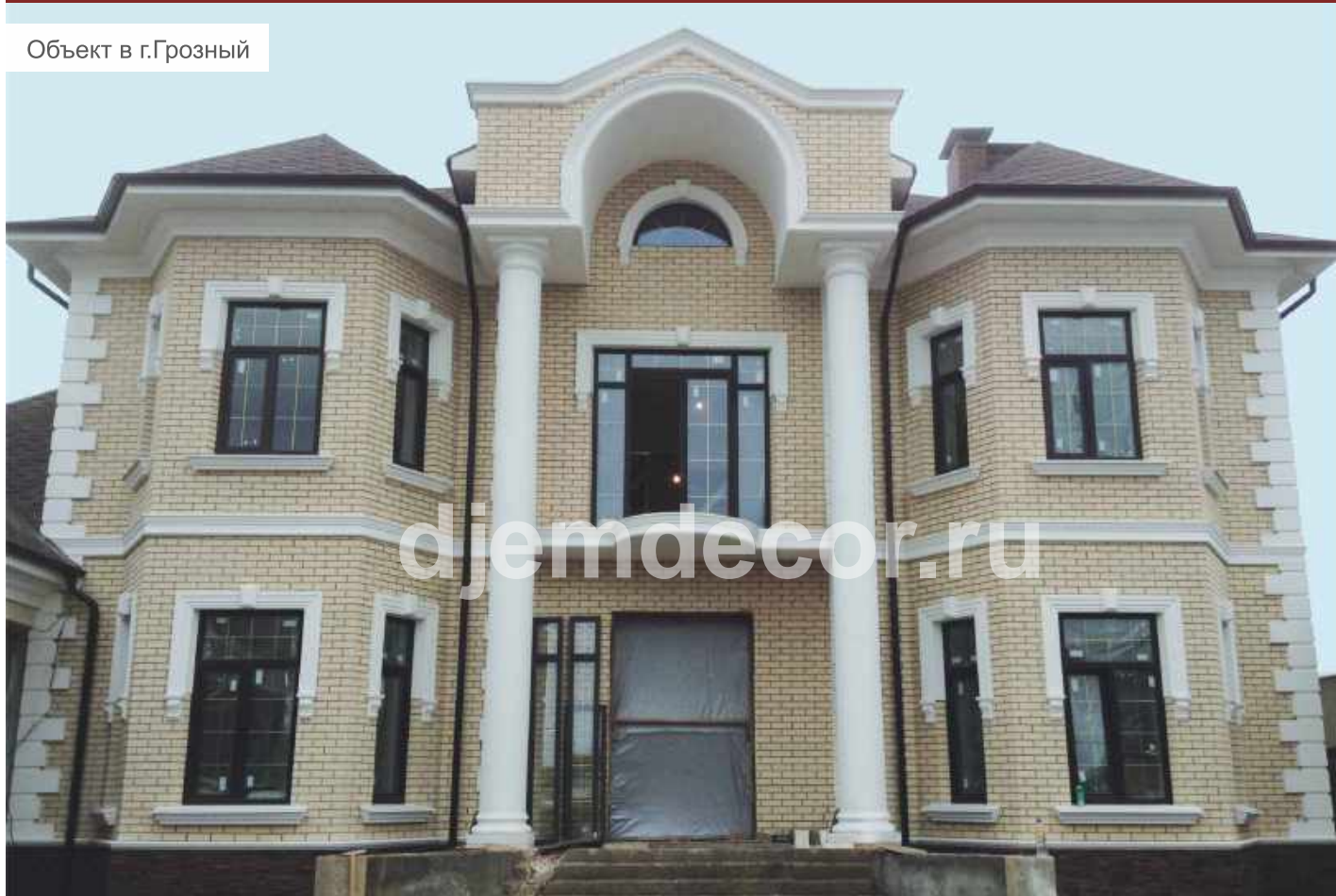


ДИЗАЙН-ПРОЕКТЫ ФАСАДОВ



ГАЛЕРЕЯ ГОТОВЫХ ОБЪЕКТОВ

Объект в г.Грозный



ГАЛЕРЕЯ ГОТОВЫХ ОБЪЕКТОВ

Объект в п.Кабардинка (Краснодарский край)



ГАЛЕРЕЯ ГОТОВЫХ ОБЪЕКТОВ

Объект в г.Краснодар

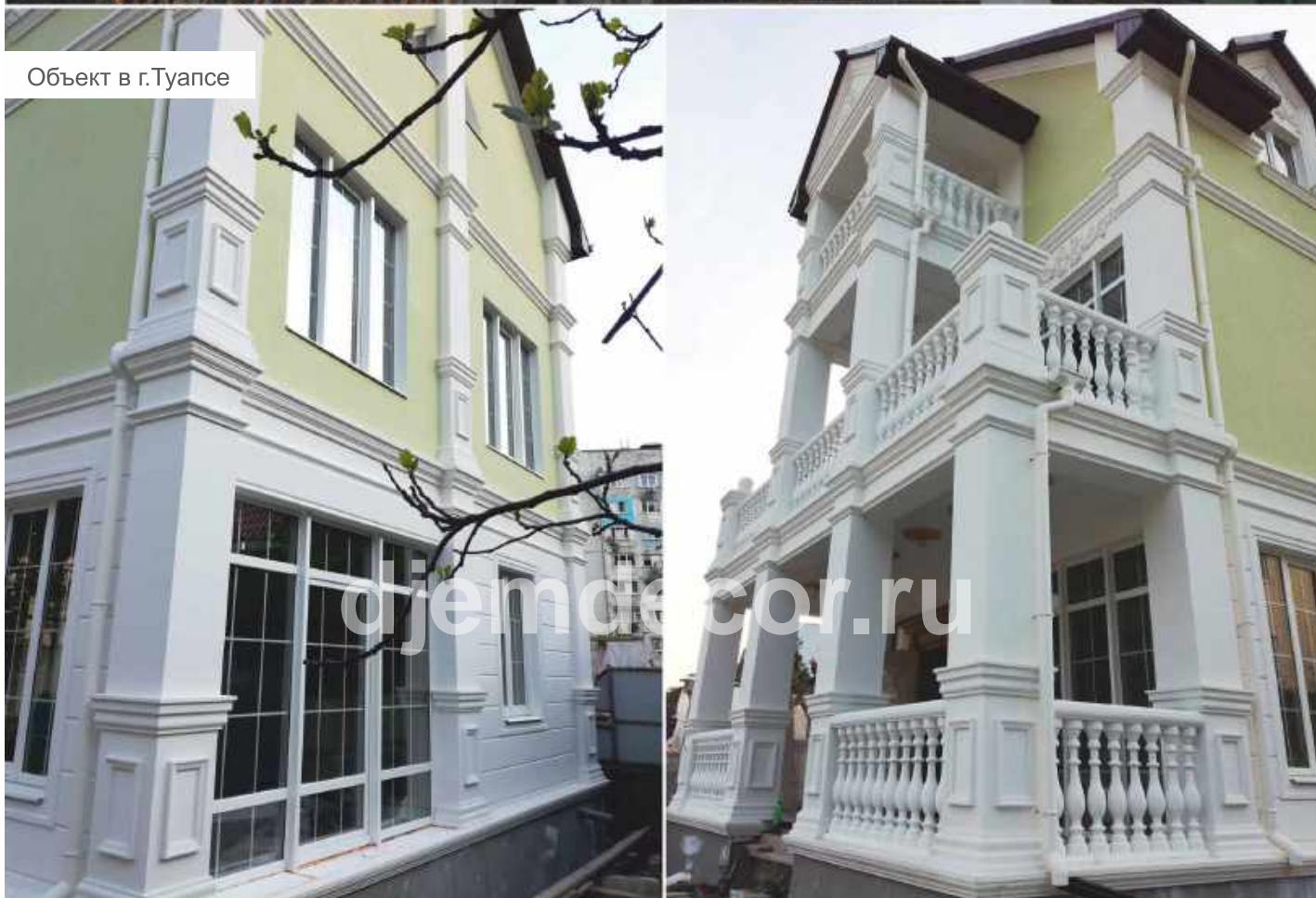


ГАЛЕРЕЯ ГОТОВЫХ ОБЪЕКТОВ

Объект в г.Анапа

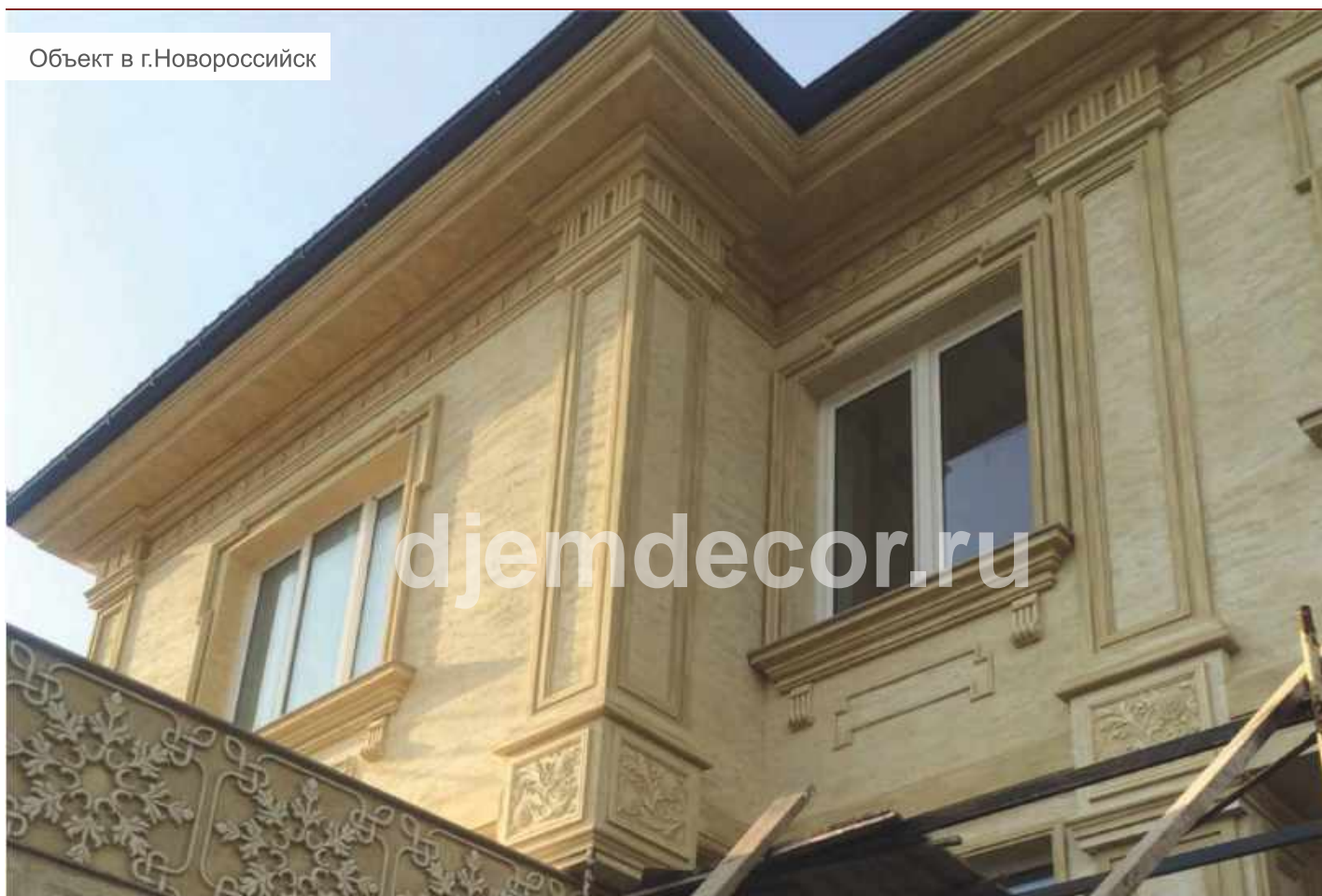


Объект в г.Туапсе



ГАЛЕРЕЯ ГОТОВЫХ ОБЪЕКТОВ

Объект в г.Новороссийск

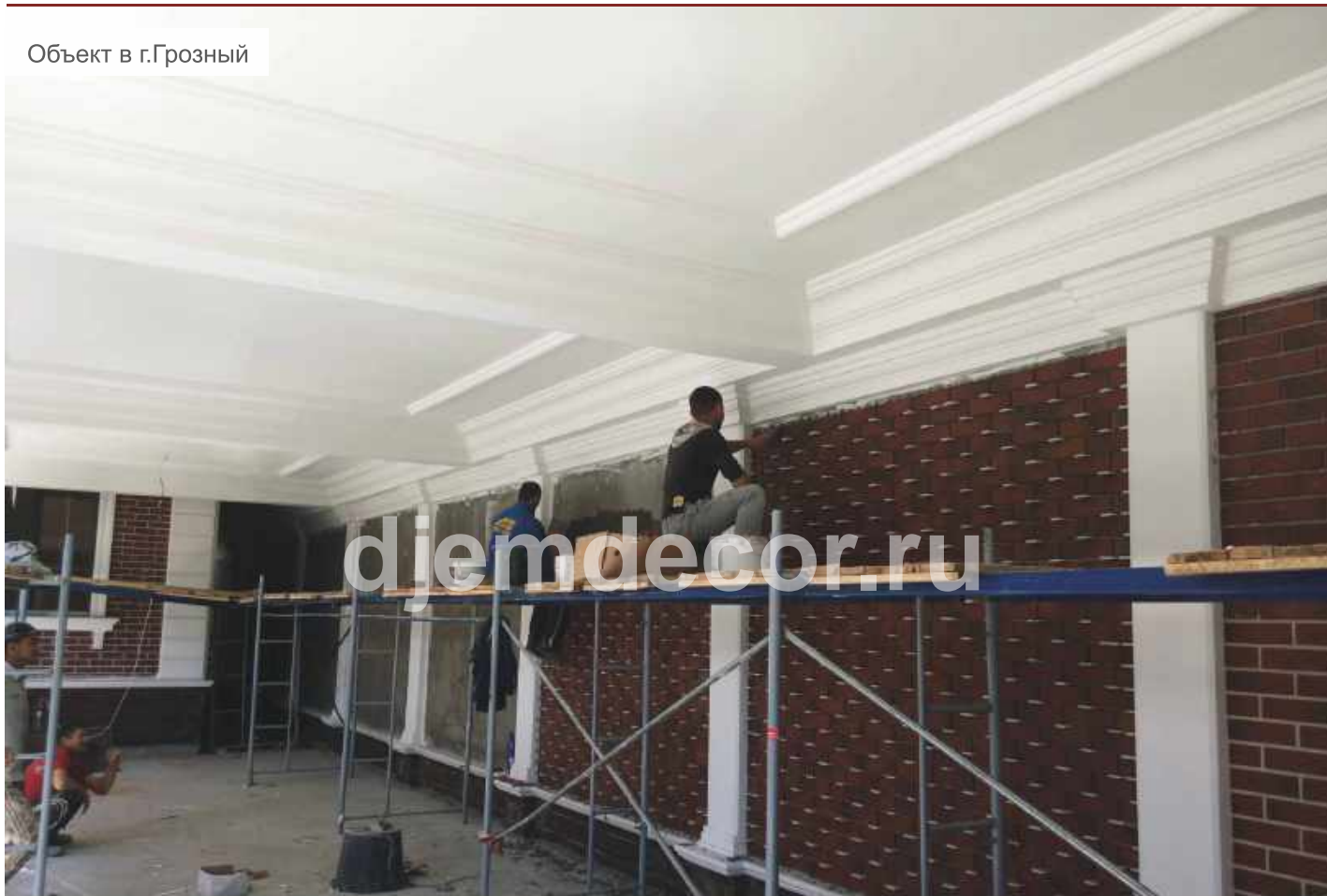


Объект в г.Анапа



ГАЛЕРЕЯ ГОТОВЫХ ОБЪЕКТОВ

Объект в г.Грозный



Объект в п.Кабардинка (Краснодарский край)



Объект в г. Краснодар



ГАЛЕРЕЯ ГОТОВЫХ ОБЪЕКТОВ

Объект в г. Краснодар



Объект в г. Краснодар



ГАЛЕРЕЯ ГОТОВЫХ ОБЪЕКТОВ

Объект в г. Краснодар



ГАЛЕРЕЯ ГОТОВЫХ ОБЪЕКТОВ

Объект в г. Краснодар



Объект в г. Грозный



ГАЛЕРЕЯ ГОТОВЫХ ОБЪЕКТОВ

Объект в г. Грозный



Объект в г. Грозный



ГАЛЕРЕЯ ГОТОВЫХ ОБЪЕКТОВ

Объект в г. Краснодар



Объект в г. Краснодар



ГАЛЕРЕЯ ГОТОВЫХ ОБЪЕКТОВ

Объект в г. Грозный



ГАЛЕРЕЯ ГОТОВЫХ ОБЪЕКТОВ

Объект в г. Майкоп



Объект в г. Краснодар



ГАЛЕРЕЯ ГОТОВЫХ ОБЪЕКТОВ

Объект в г. Краснодар



Объект в г. Краснодар



Объект в г. Краснодар



ГАЛЕРЕЯ ГОТОВЫХ ОБЪЕКТОВ

Объект в г. Краснодар



Объект в г. Геленджик

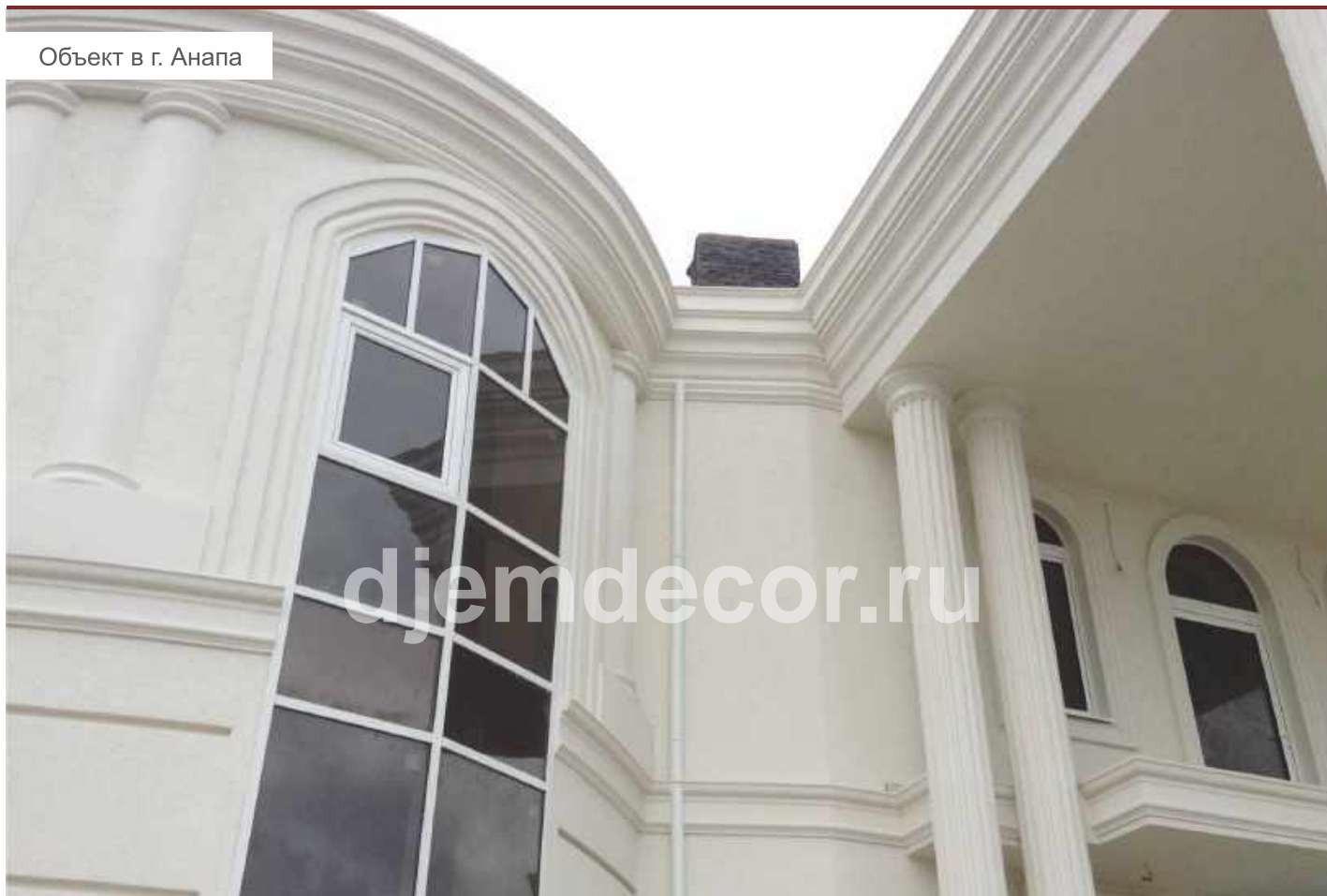


Объект в г. Ессентуки



ГАЛЕРЕЯ ГОТОВЫХ ОБЪЕКТОВ

Объект в г. Анапа



ГАЛЕРЕЯ ГОТОВЫХ ОБЪЕКТОВ

Объект в г. Грозный



Объект в п. Витязево (Краснодарский край)



ГАЛЕРЕЯ ГОТОВЫХ ОБЪЕКТОВ

Объект в г. Темрюк



ГАЛЕРЕЯ ГОТОВЫХ ОБЪЕКТОВ

Объект в г. Краснодар



Объект в г. Краснодар



Объект в г. Краснодар

МОЛДИНГИ

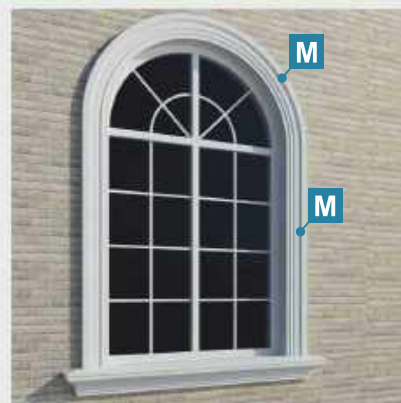
Молдинг, фриз, наличник, тяга – это одно и то же и используется в любой части фасада: для облицовки оконных и дверных проемов, в качестве межэтажных поясов, из молдингов делают рамки на плоскости, стволы пилястр, ниши, декорируют стены, столбы и многое другое. Молдинги бывают прямые, радиальные, арочные, а также с рисунком (вставкой). В нашем каталоге молдинги обозначаются буквой «М».



Молдинг формирует ствол пилястры

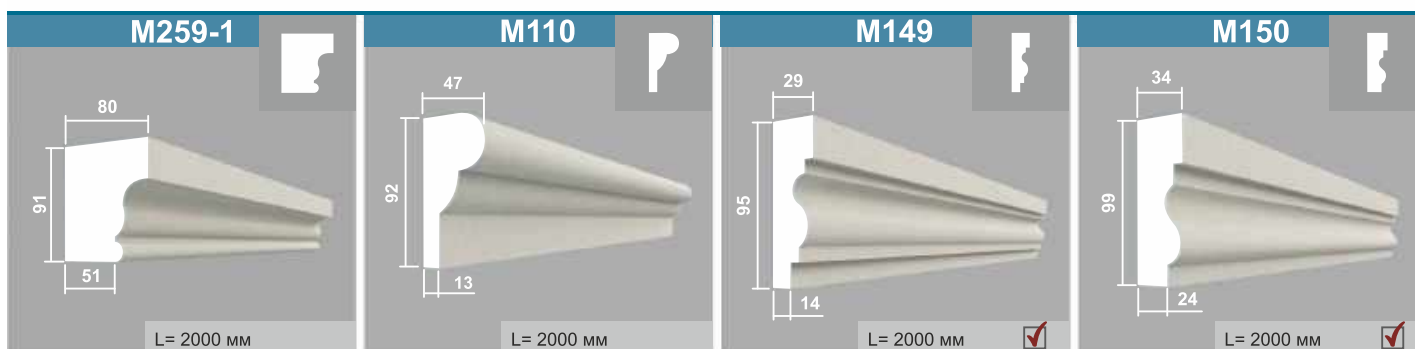
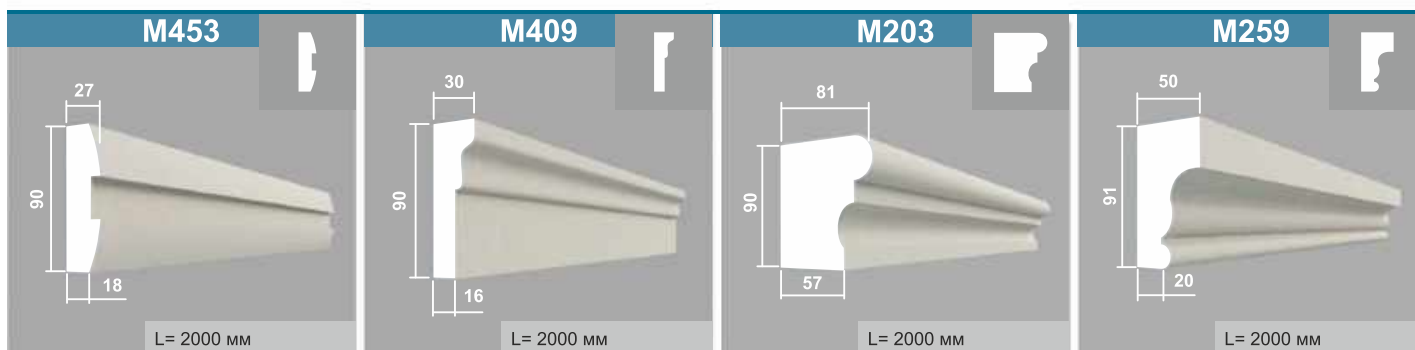
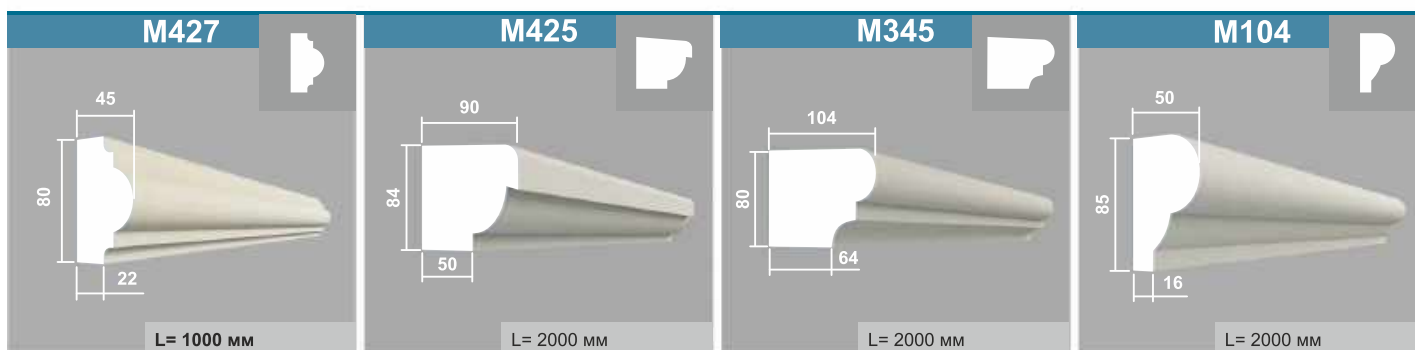
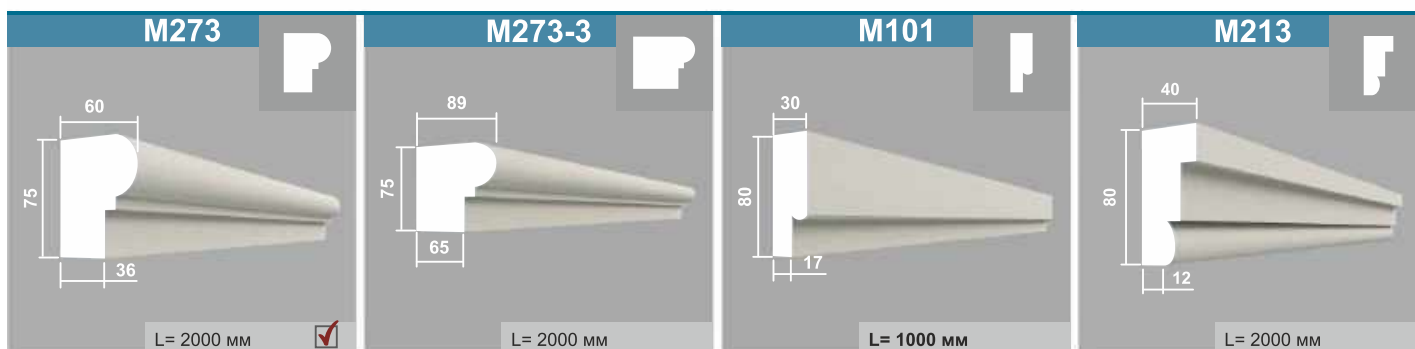
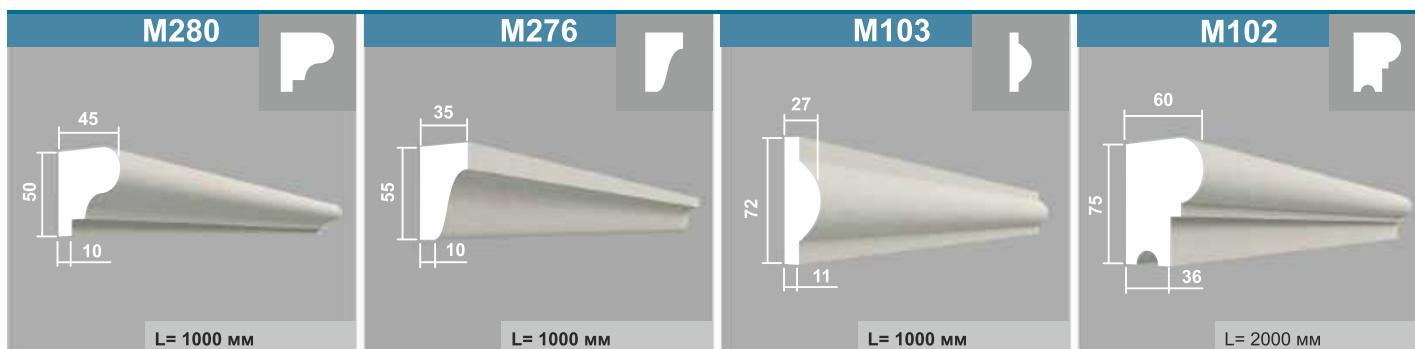


Обрамление балкона молдингами



Обрамление оконного проема арочным и прямым молдингом

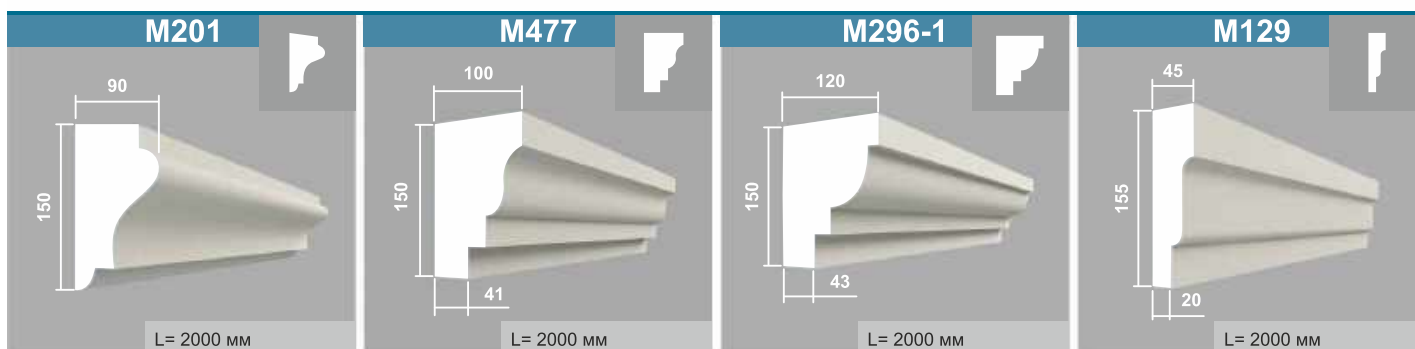
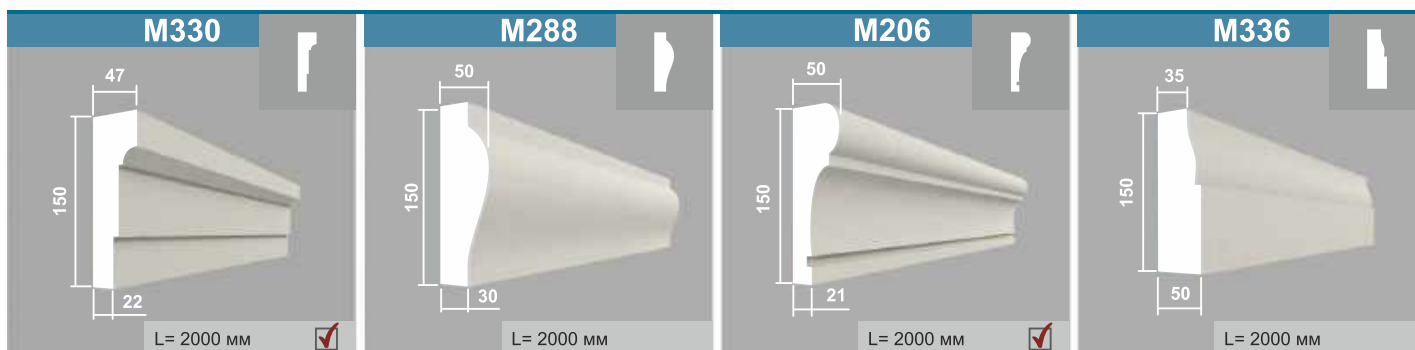
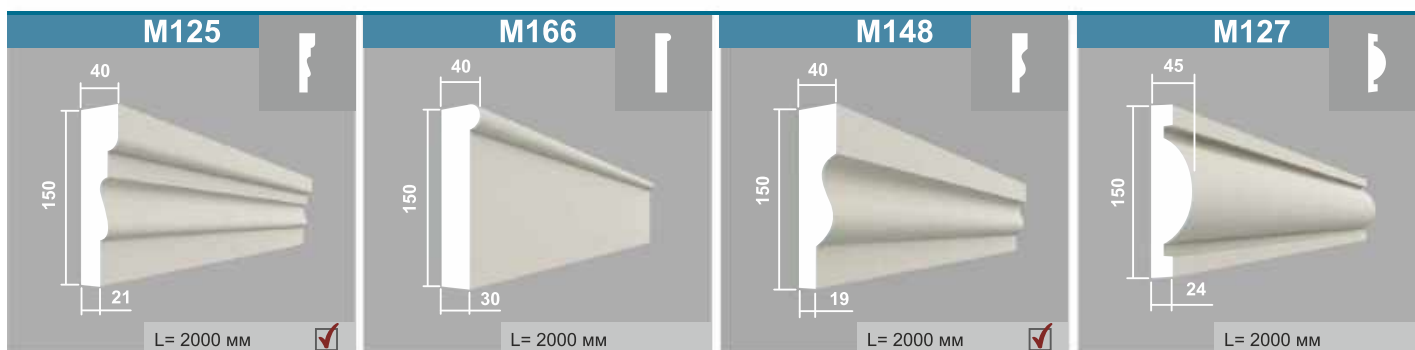
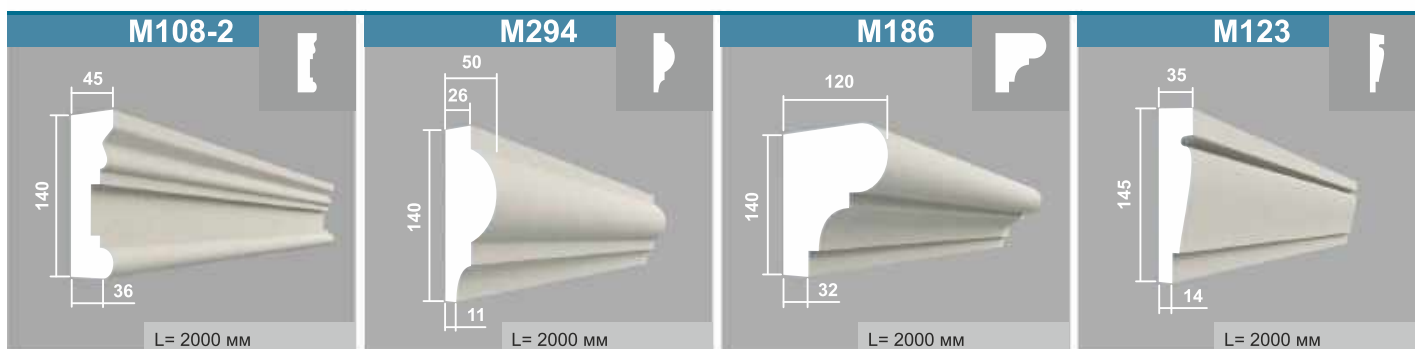
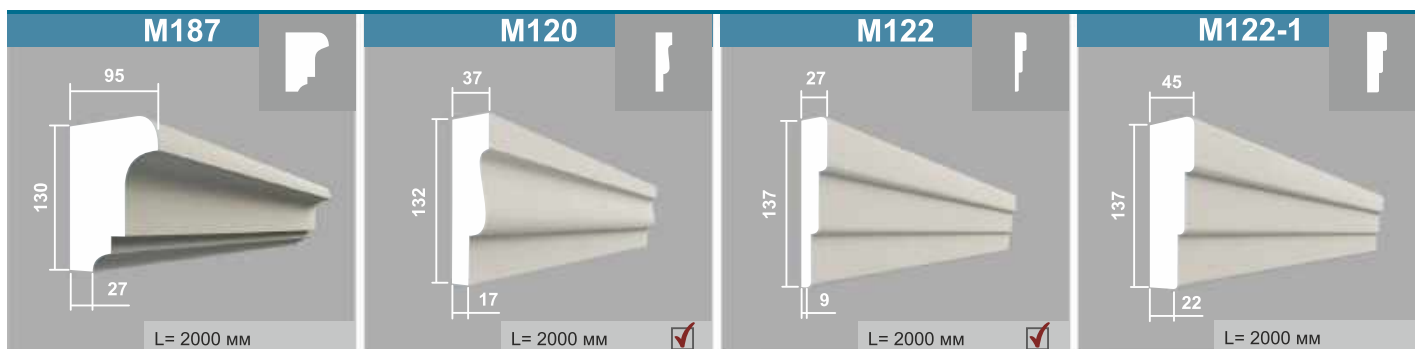
МОЛДИНГИ



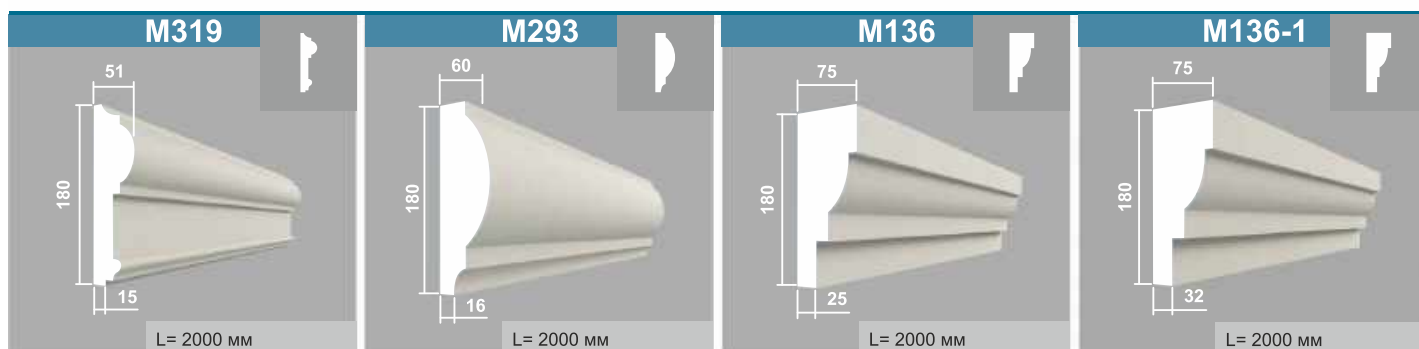
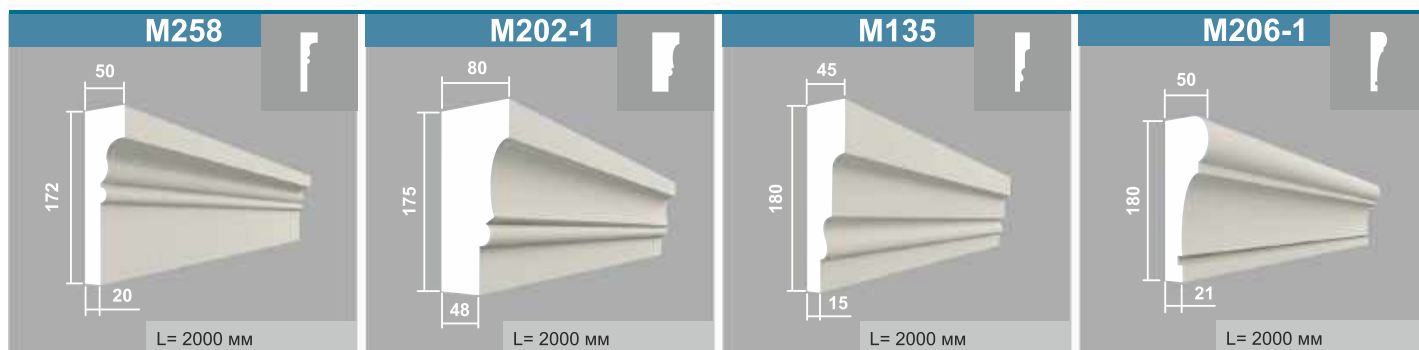
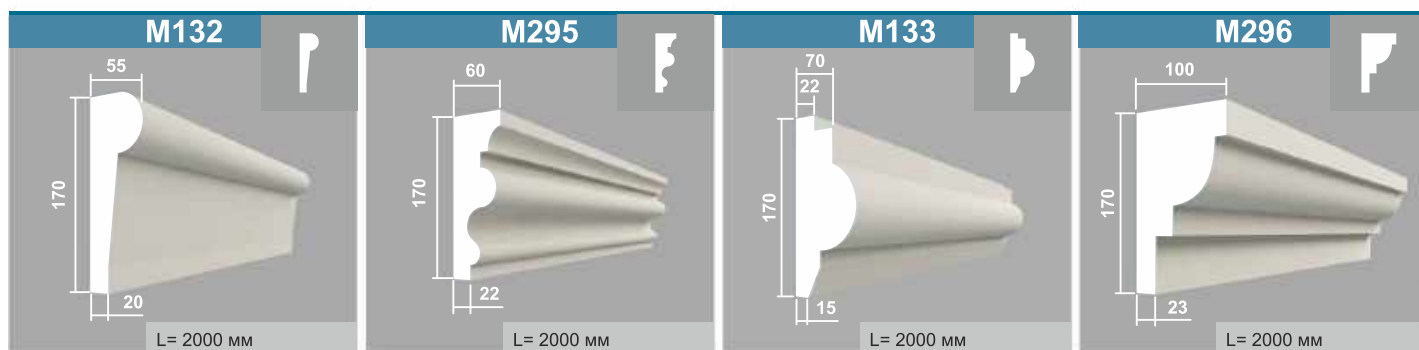
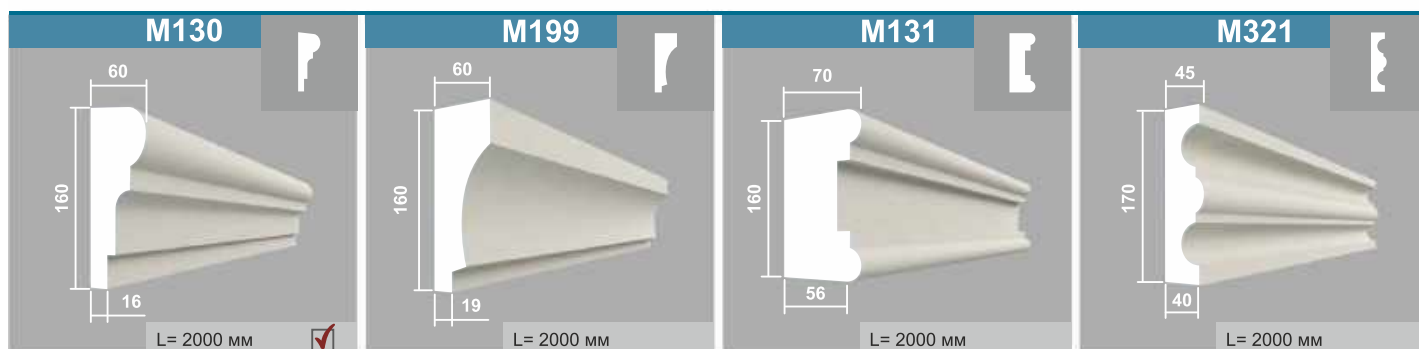
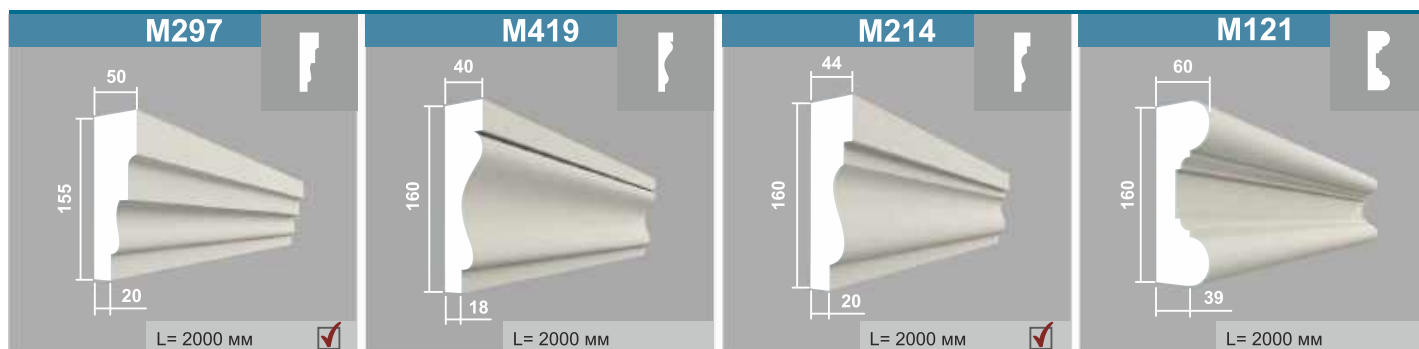
МОЛДИНГИ



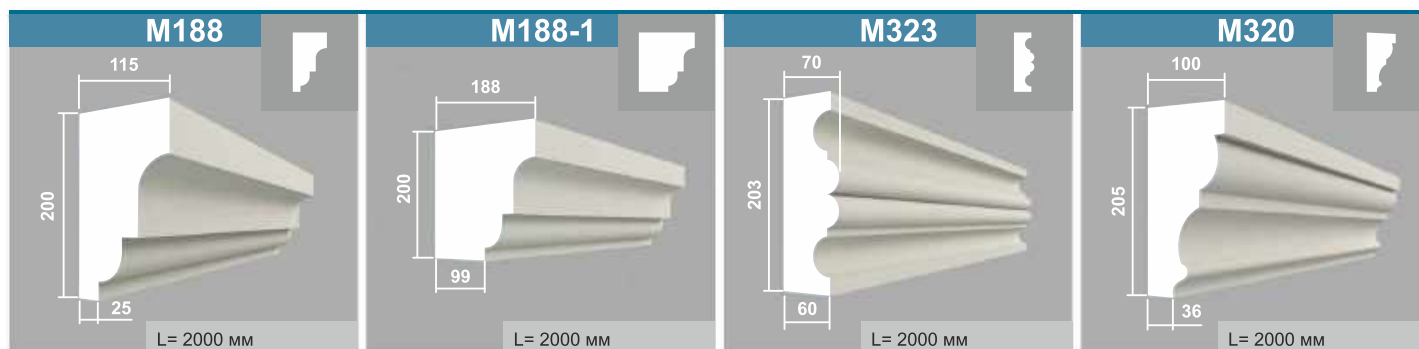
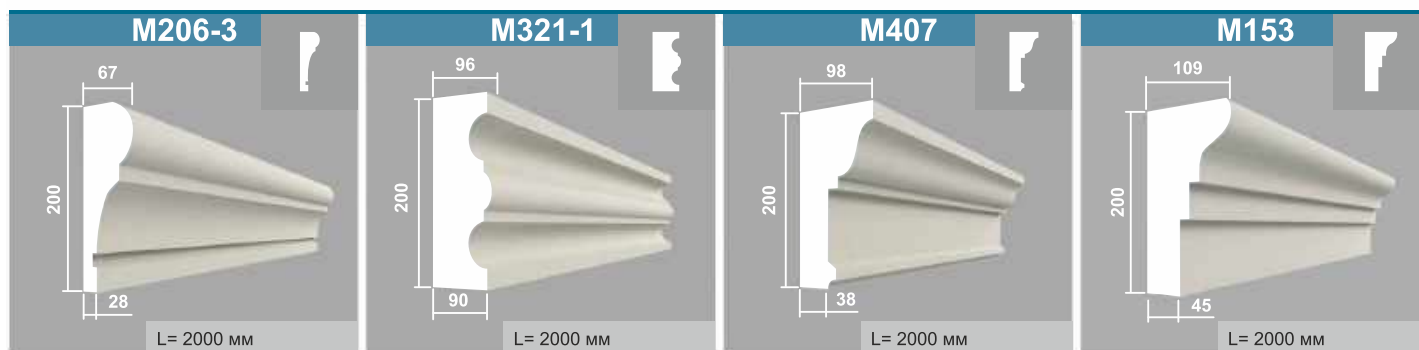
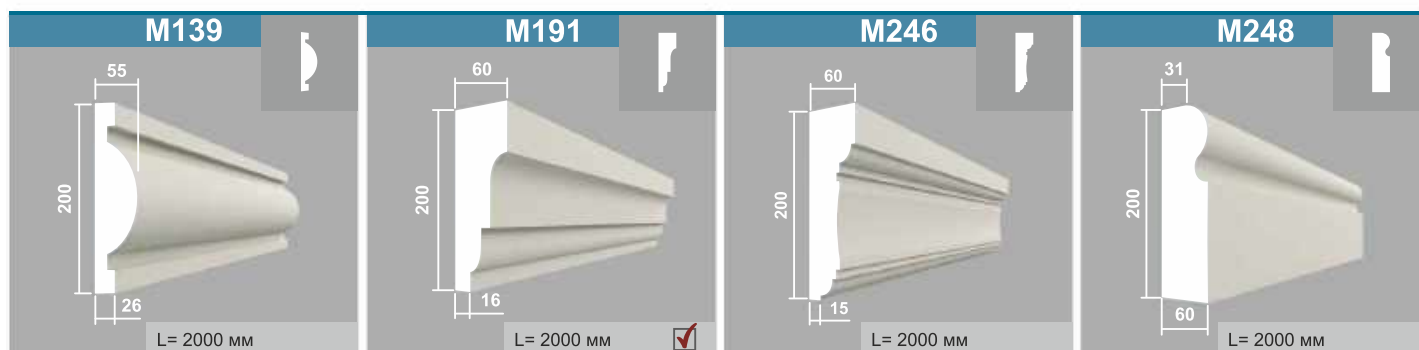
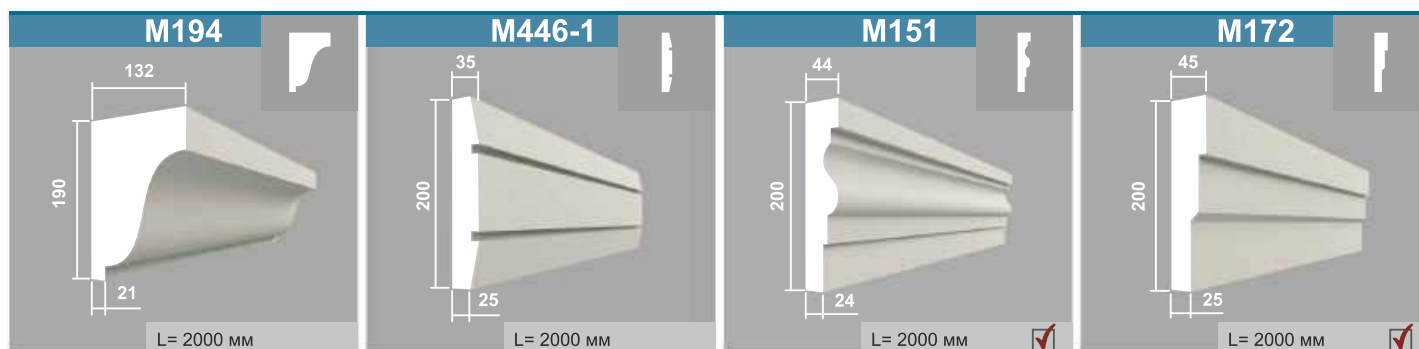
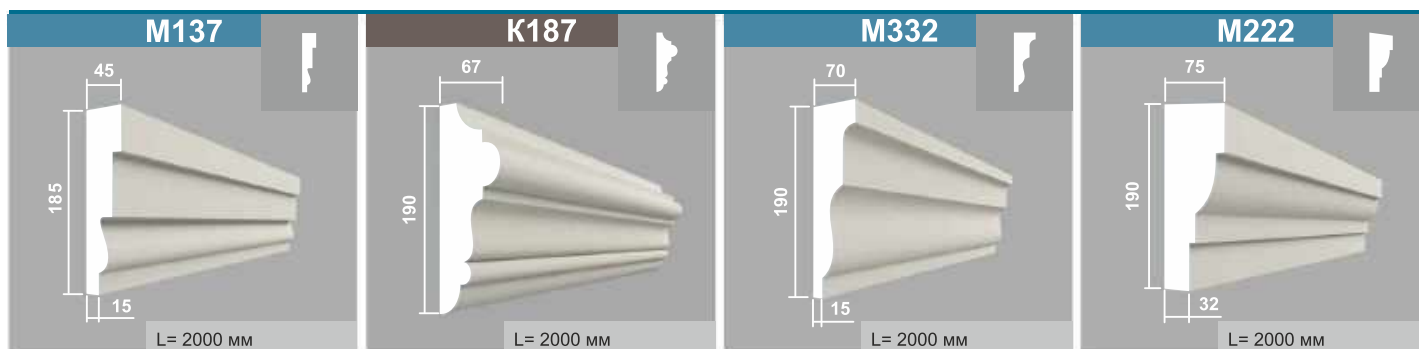
МОЛДИНГИ



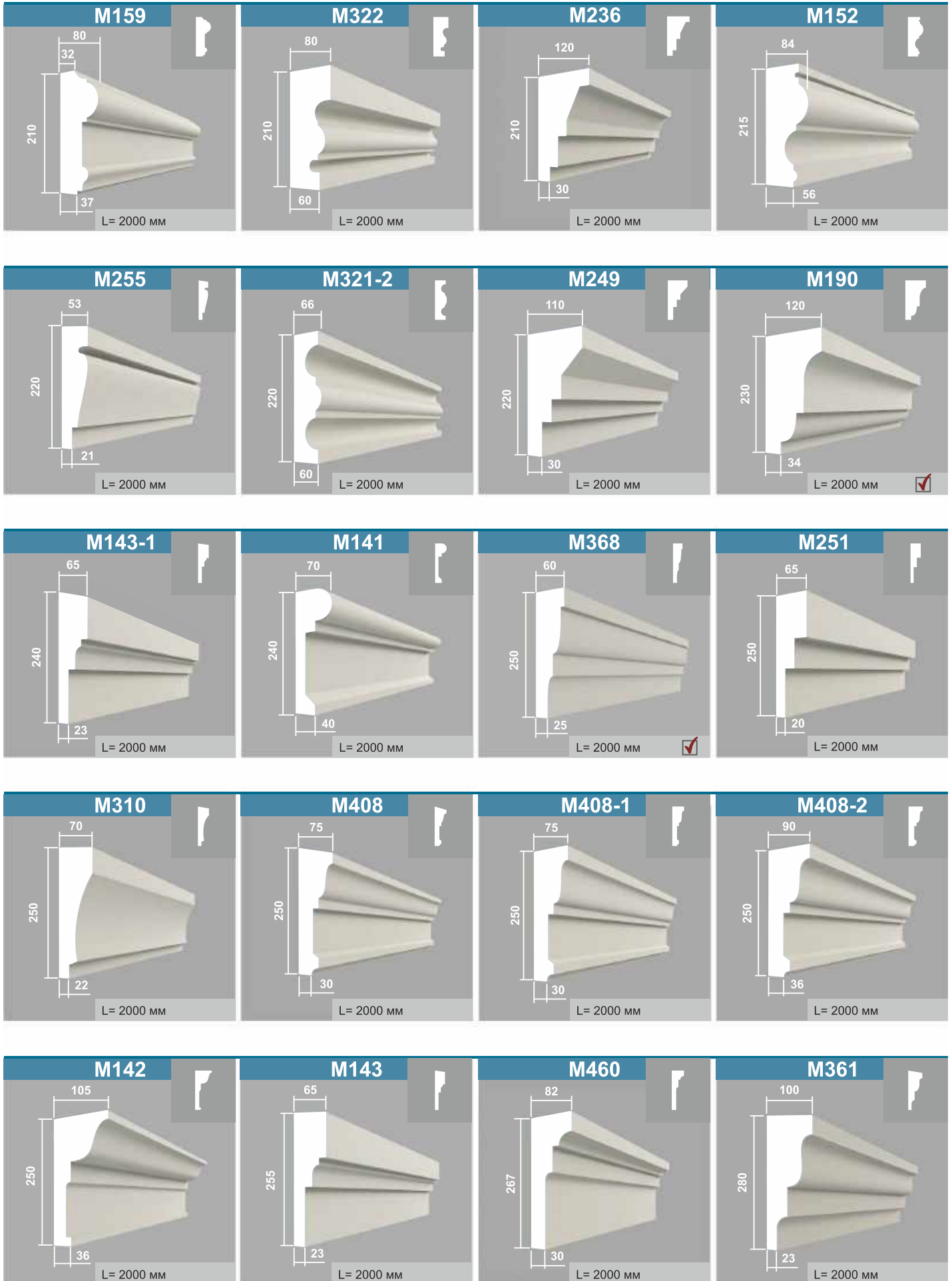
МОЛДИНГИ



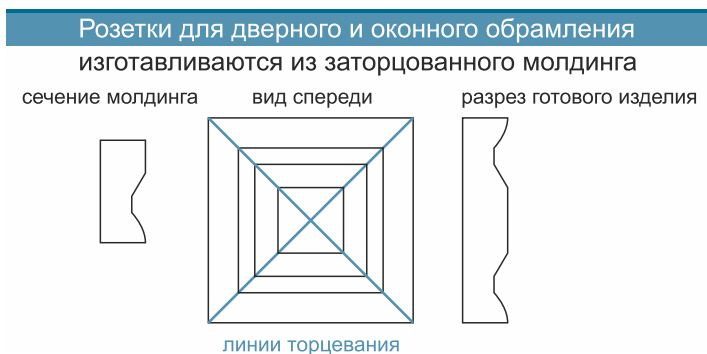
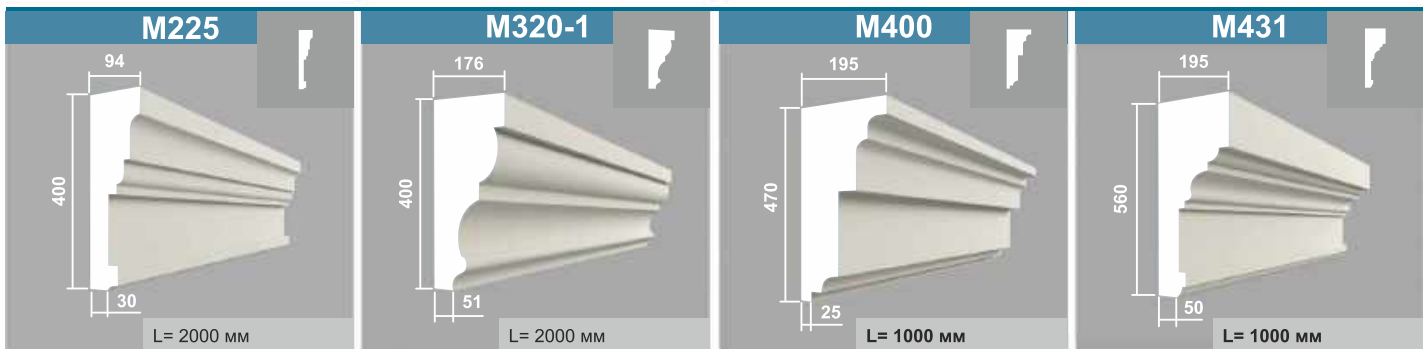
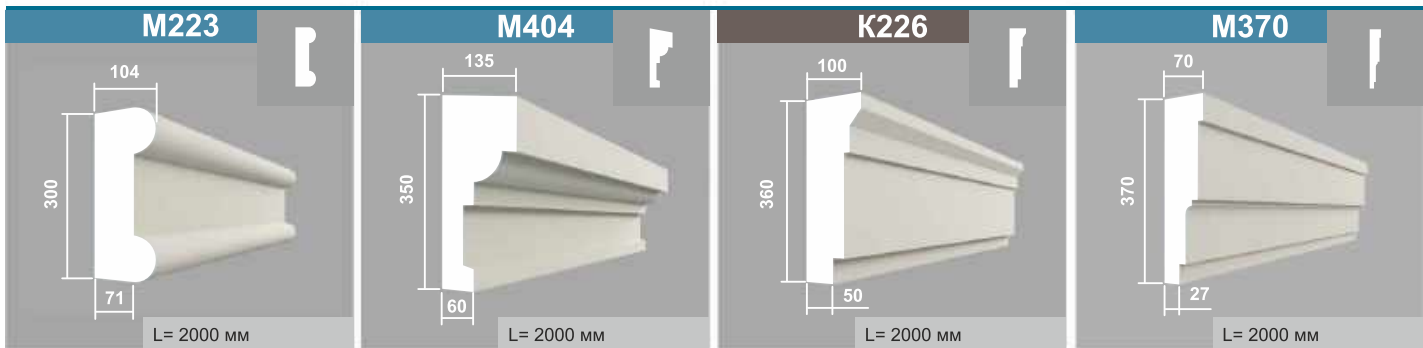
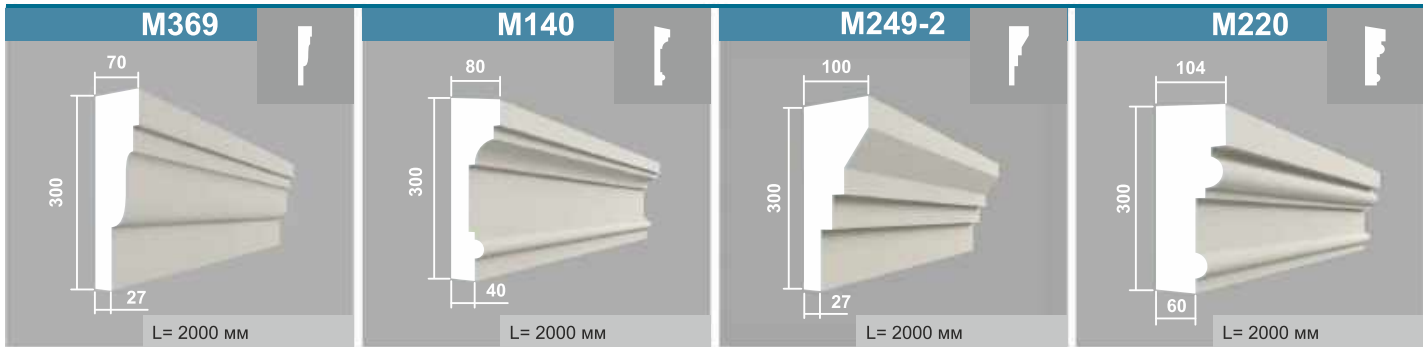
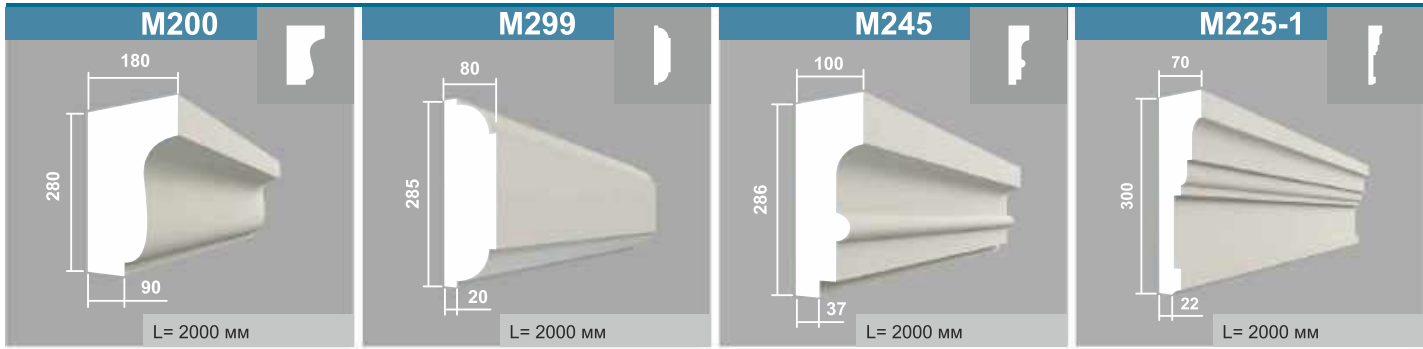
МОЛДИНГИ



МОЛДИНГИ



МОЛДИНГИ



*есть в размерах (ВxШxГ) 100x100x35мм, 125x125x35мм

МОЛДИНГИ ДЛЯ ТОРЦОВ ПЛИТ ПЕРЕКРЫТИЙ

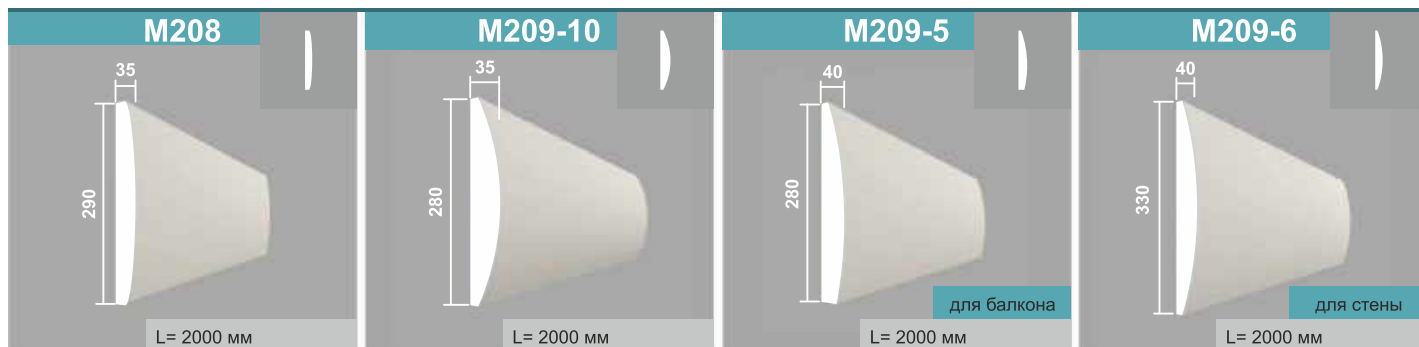
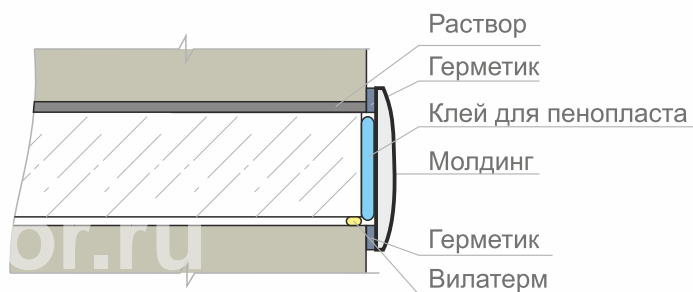


СХЕМА МОНТАЖА МОЛДИНГА ДЛЯ ПЛИТ ПЕРЕКРЫТИЙ

Молдинг для плиты внахлест



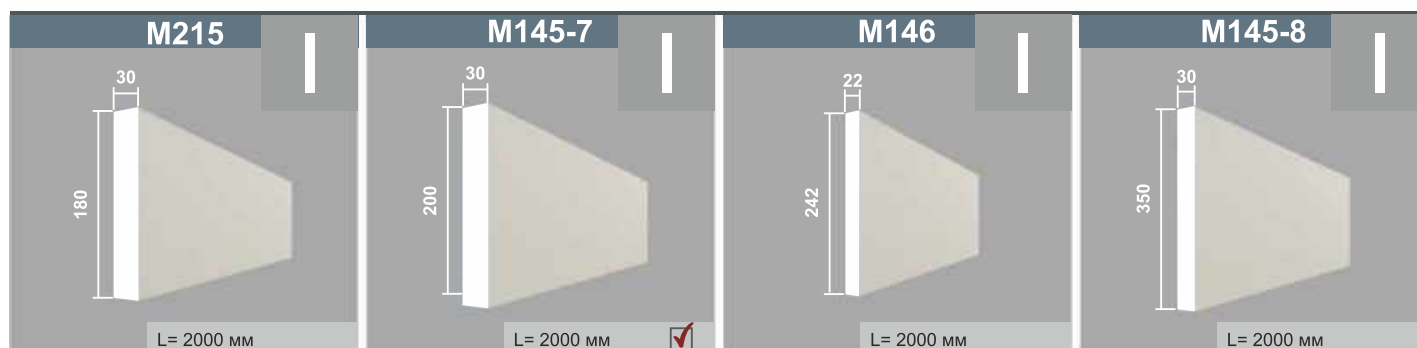
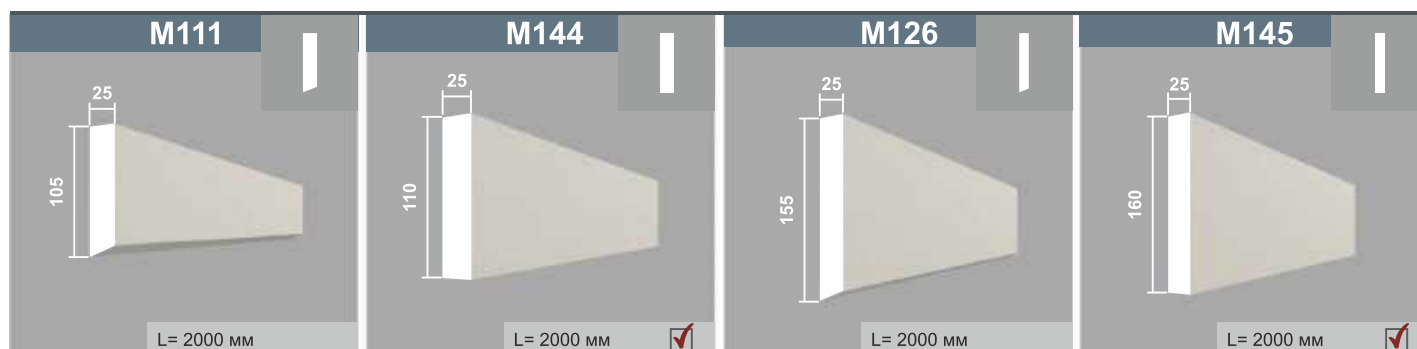
ОТКОСЫ, ДОСКИ

Отделка наружных откосов важный заключительный этап установки окон и дверей. Существует несколько способов отделки откосов, мы предлагаем наиболее быстрый и качественный, это отделка откоса молдингом – доской.

Наш молдинг-доска это прямая планка толщиной от 25 мм и шириной от 110 мм выполняет сразу несколько функций:

- 1) Закрывает щель между рамой и проемом
- 2) Утепляет откос и препятствует проникновению влаги в помещение
- 3) Выравнивает геометрию оконного проема
- 4) Делает примыкание откоса к раме идеально ровным и красивым
- 5) Увеличивает скорость и качество отделки проема

Если ваше окно установлено «в четверть» или откосы уже оштукатурены, то применение нашего молдинга в качестве оконного откоса нецелесообразно, так как его толщина частично или полностью скроет оконную раму. Если же при монтаже окон между рамой и стеной остался зазор 2 см и более, то предлагаемый нами способ отделки откосов идеально вам подходит.



подробная инструкция по отделке откосов на стр. 93

АРОЧНЫЕ И РАДИАЛЬНЫЕ ИЗДЕЛИЯ

АРОЧНЫЕ ИЗДЕЛИЯ

В качестве сечений для *арочных изделий* используются сечения молдингов, карнизов и подоконников. Готовая арка состоит из нескольких частей, их количество зависит от длины арки. Как правило, длина дуги одной части арки составляет не более 1м 20см (по наружному радиусу).

РАДИАЛЬНЫЕ ИЗДЕЛИЯ

Благодаря эластичной штукатурке, которой армируются наши изделия, часть молдингов можно гнуть только в *радиальной плоскости*, как правило, это молдинги толщиной не более 10см. Но если вам надо сделать арку или согнуть по радиальной стене карниз, подоконник, или более толстый молдинг, то мы можем изготовить для вас изделие сразу по нужному вам радиусу. Для этого нам от вас нужны размеры арки и радиус стены.



КАК ПРАВИЛЬНО СНЯТЬ РАЗМЕРЫ

Для арочных изделий:

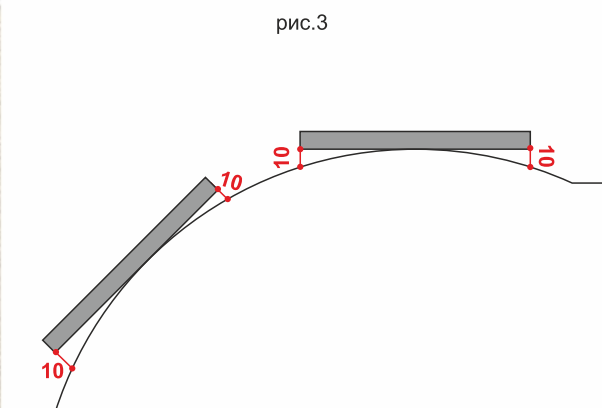
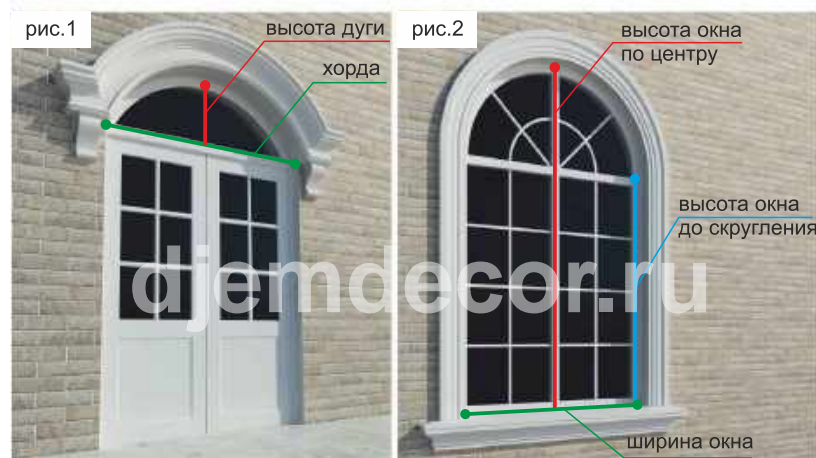
Вариант 1: Замерить хорду и высоту дуги (рис.1)

Вариант 2: Замерить ширину окна и высоту окна в двух местах: по бокам до скругления, и по центру - в месте максимальной высоты окна (рис.2)

Для радиальных изделий:

Вариант 1: По аналогии со снятием размеров с арки (рис.1, 2).

Вариант 2: При помощи правила или уровня длиной 1м. Для этого прислоните уровень к стене и замерьте справа и слева длину перпендикуляра от края уровня до окружности стены (рис.3)



КАРНИЗЫ

Фасадные карнизы придают зданию законченный архитектурный облик, а также защищают от воздействий окружающей среды – дождя, снега, повышенной влажности. Фасадные карнизы чаще всего устанавливаются под кровлей по периметру здания, между этажами, используются для обрамления окон и дверей. В нашем каталоге карнизы обозначаются буквой «К».



Подкровельный карниз со вставкой



Арочный карниз в обрамлении окна



Подкровельный карниз, формирующий капитель пилястры

КАРНИЗЫ



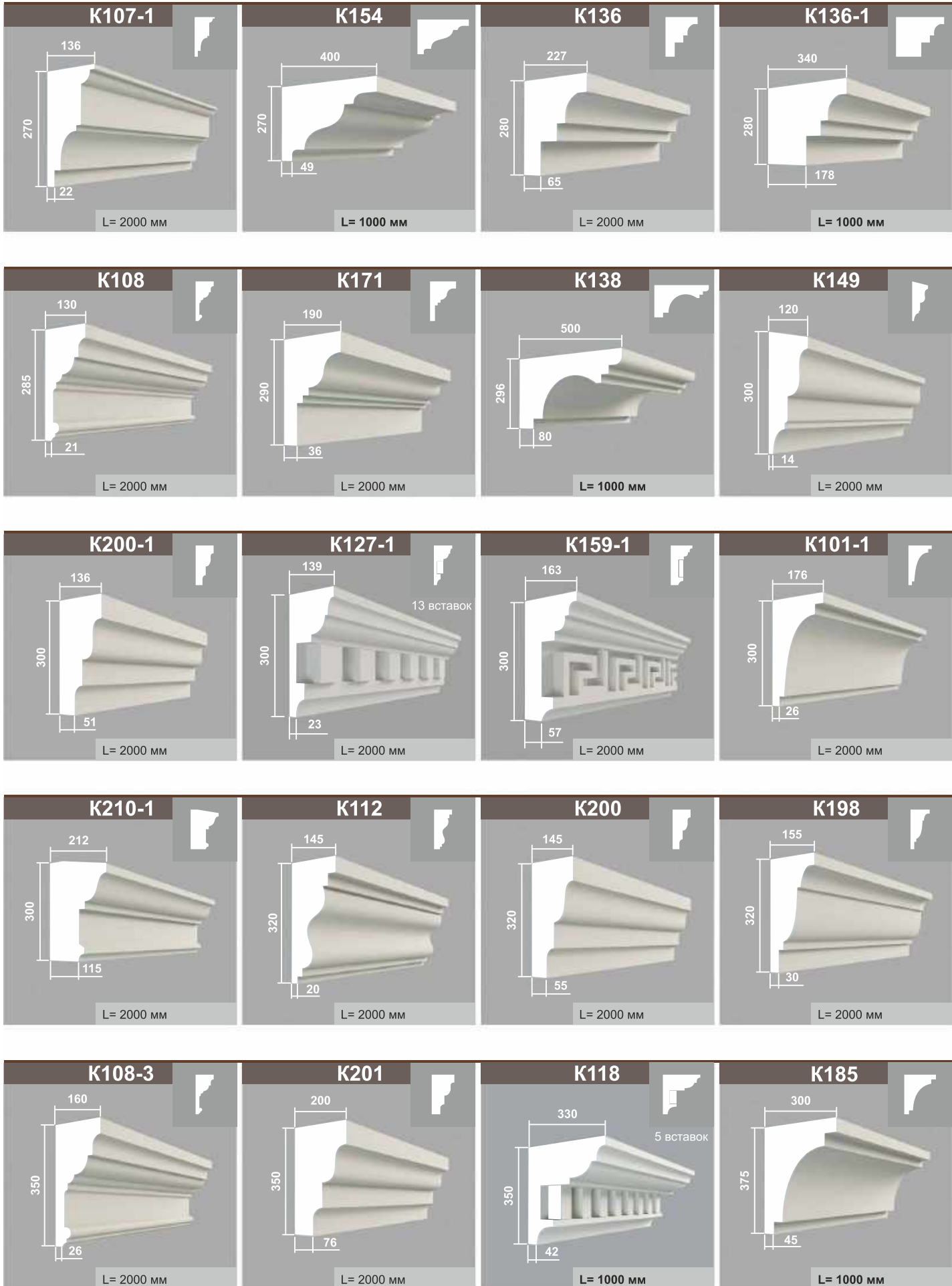
КАРНИЗЫ



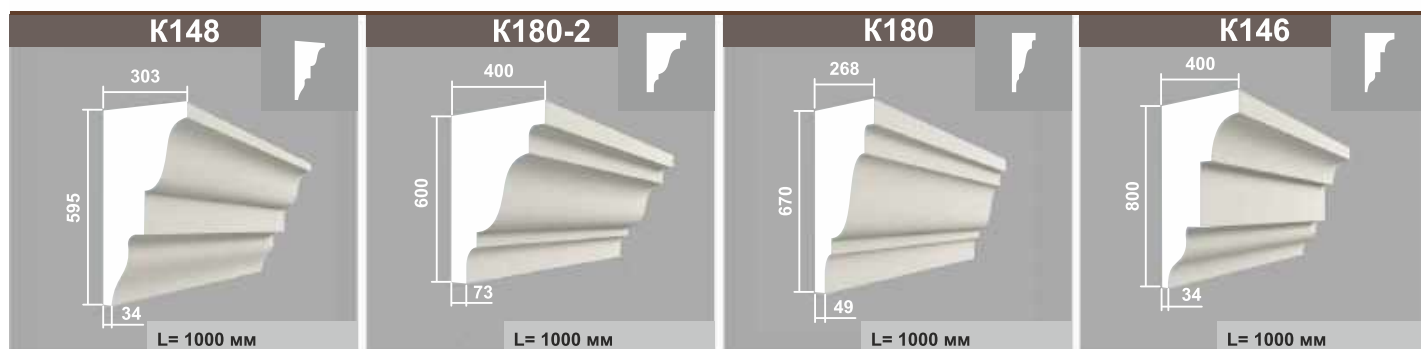
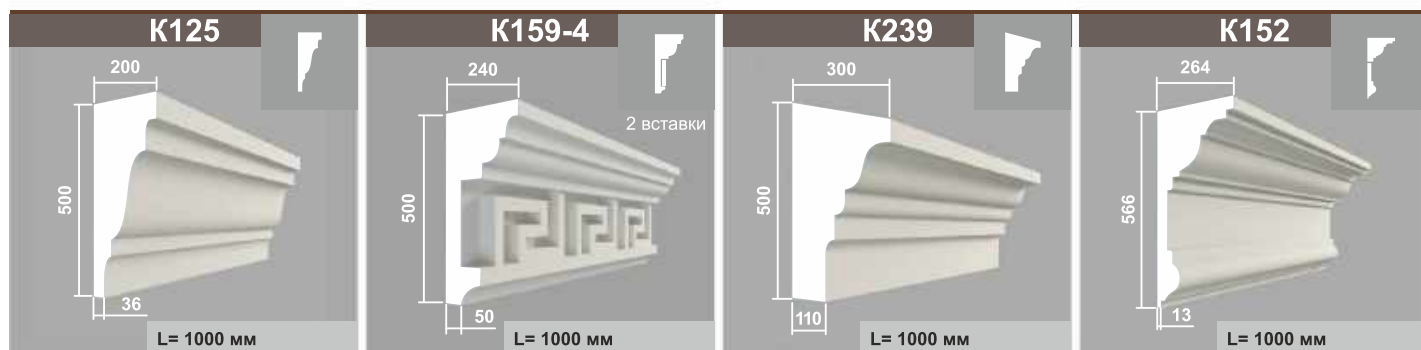
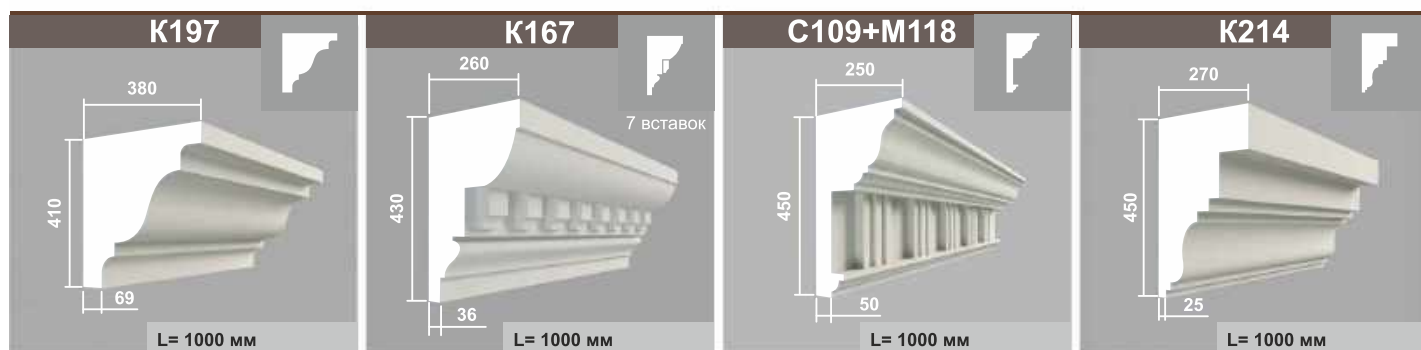
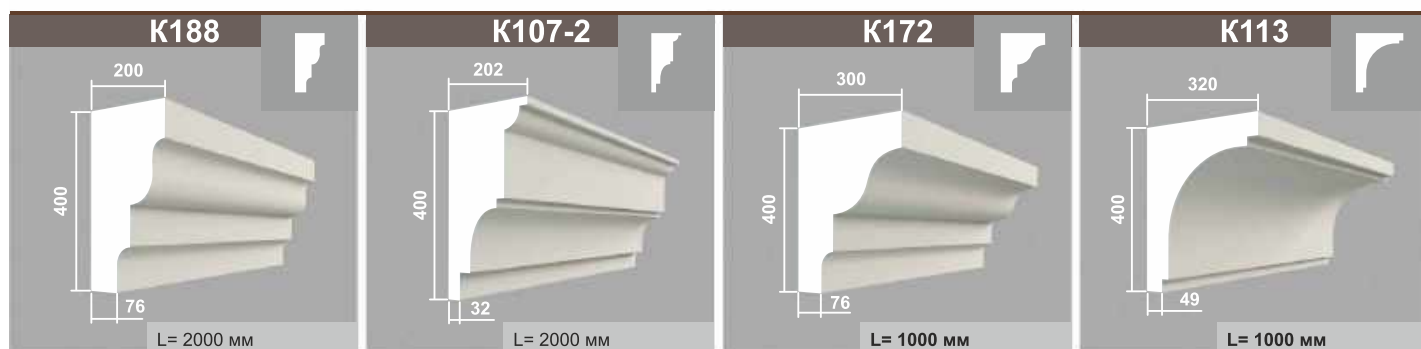
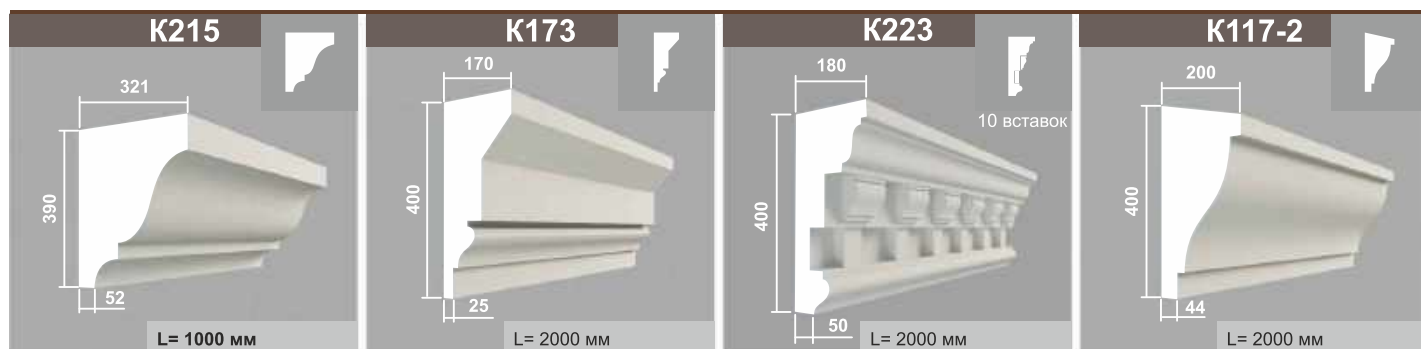
КАРНИЗЫ



КАРНИЗЫ

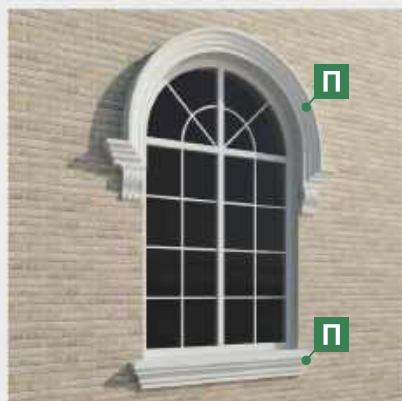


КАРНИЗЫ



ПОДОКОННИКИ

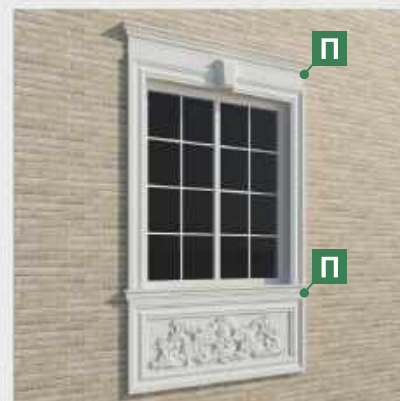
Подоконник – это элемент, который устанавливается под окном. По размерам он больше похож на карниз, но имеет наклонную верхнюю полку, которая обеспечивает отток дождевой воды от окна. Подоконники так же могут быть использованы в качестве межэтажных поясов и наличников. При монтаже подоконника, края лучше заторцовывать, так он смотрится более завершенным. В нашем каталоге подоконники обозначаются буквой «П».



Подоконник прямой и арочный в качестве оконного обрамления

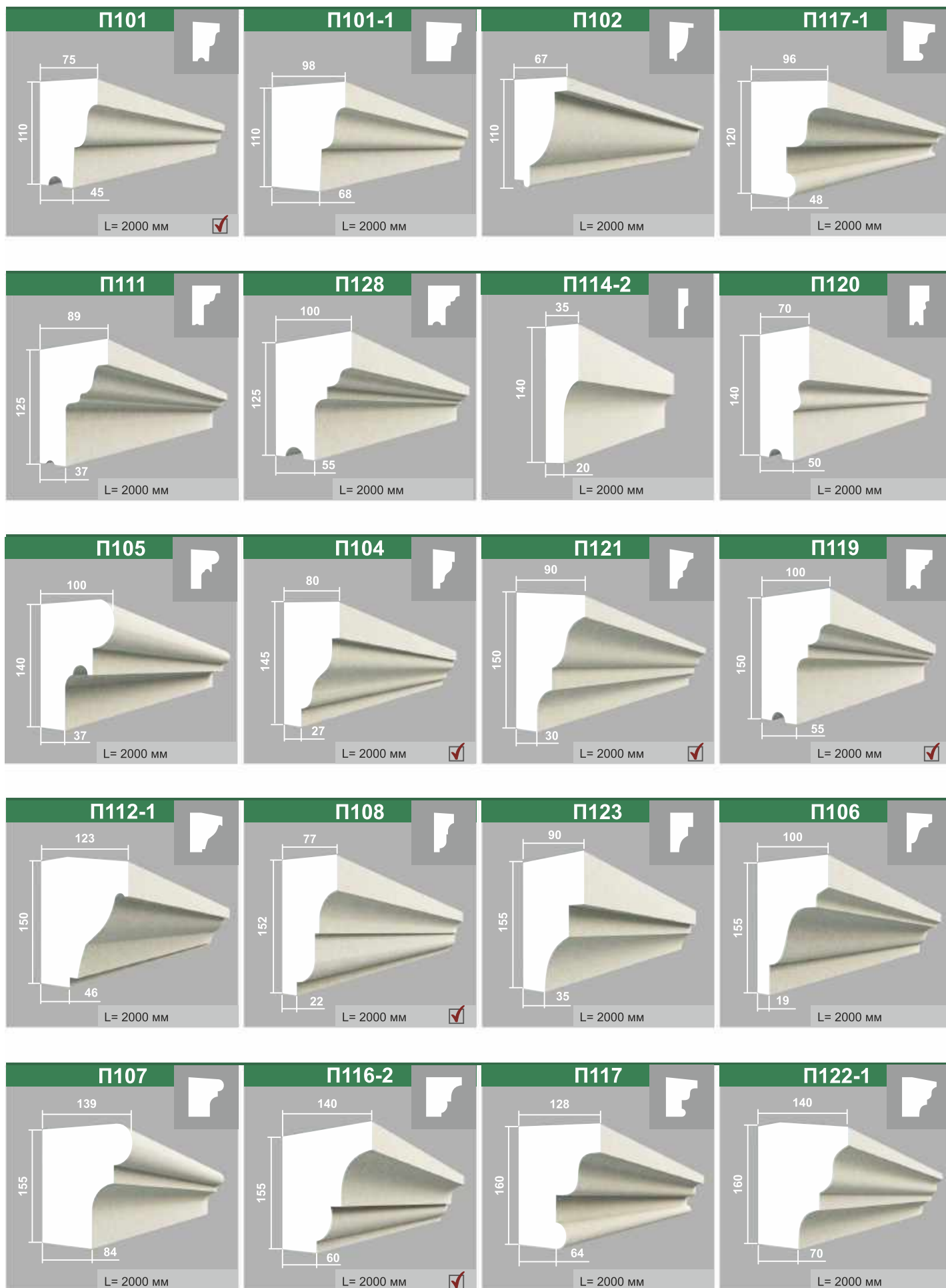


Подоконник в составе дверного обрамления



Подоконник в составе оконного обрамления

ПОДОКОННИКИ



ПОДОКОННИКИ

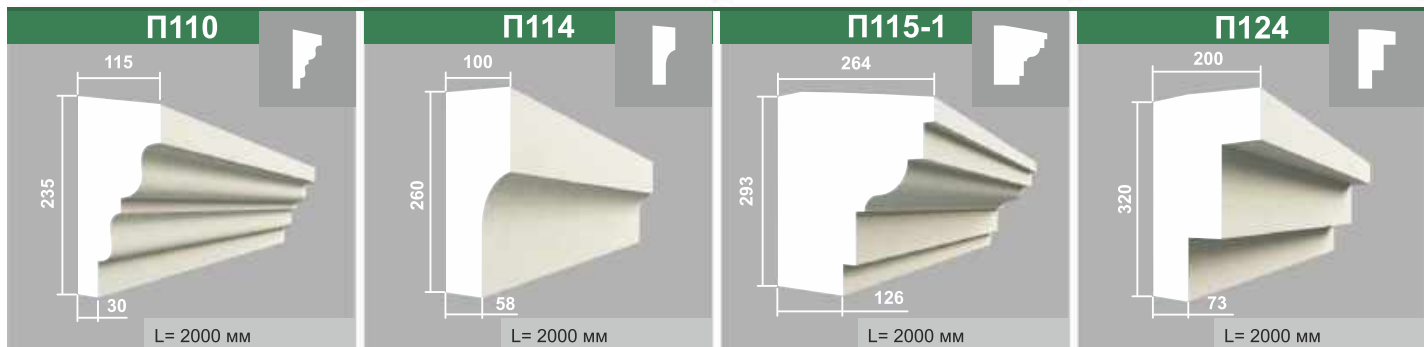
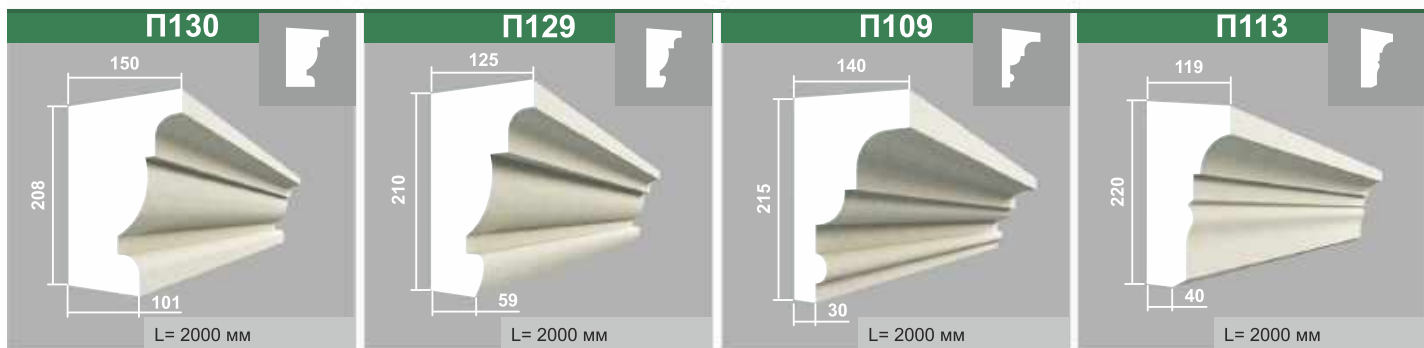
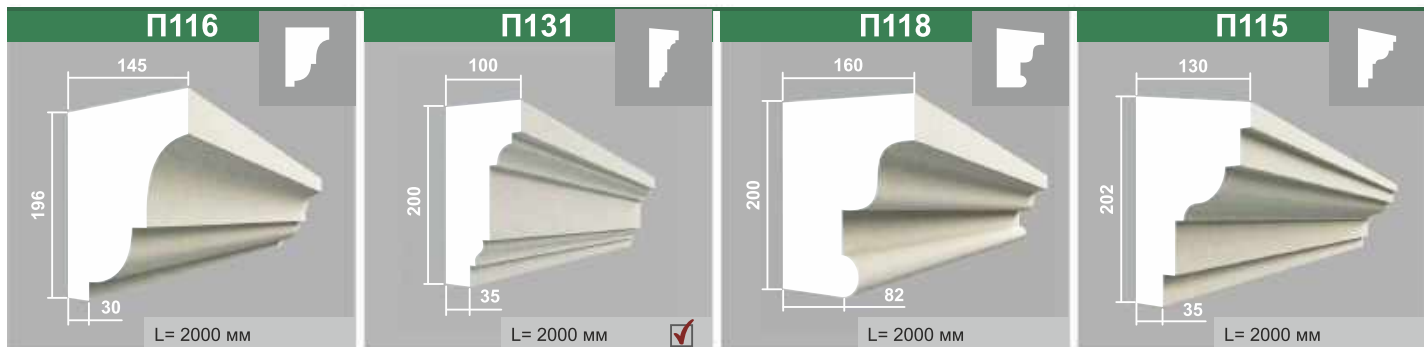
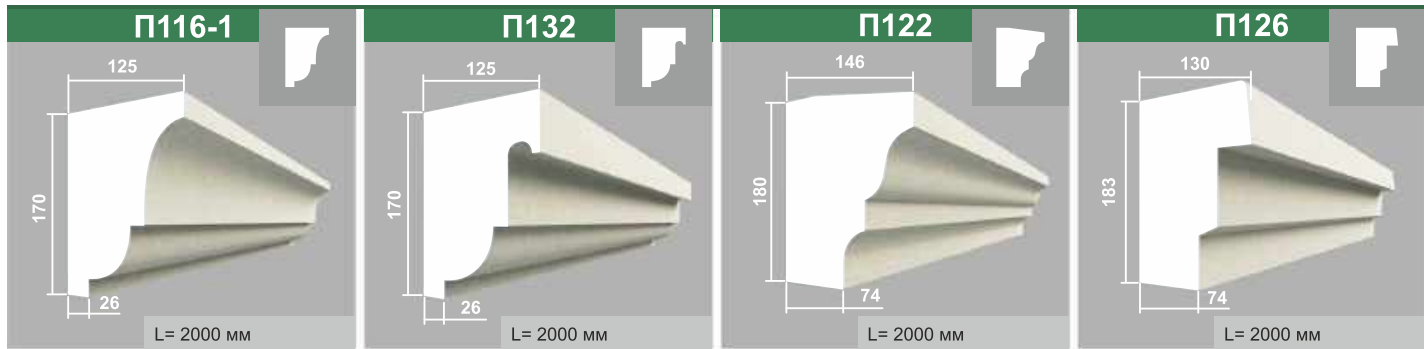


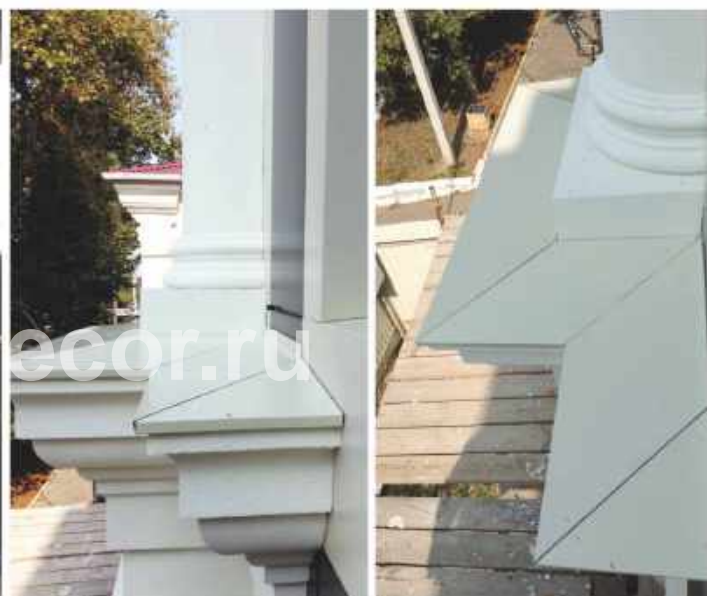
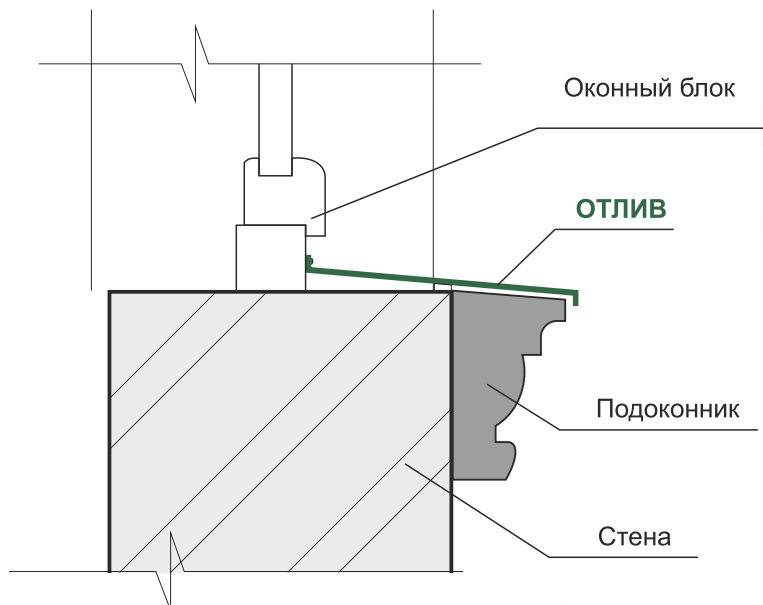
СХЕМА ТОРЦЕВАНИЯ ПОДОКОННИКОВ



УСТАНОВКА ОТЛИВОВ НА ПОДОКОННИКИ

Несмотря на то, что наши подоконники имеют уклон для оттока воды, их все равно необходимо покрывать отливами. Отливы могут быть из жести, алюмокомпозита, мрамора, гранита и иного подходящего для этих работ материала. Отливы помогают сохранить подоконник и фасад чистым, так как вся пыль будет смываться дождем и при помощи капельника не стекать по стене фасада.

подробная инструкция по установке отливов на стр. 93



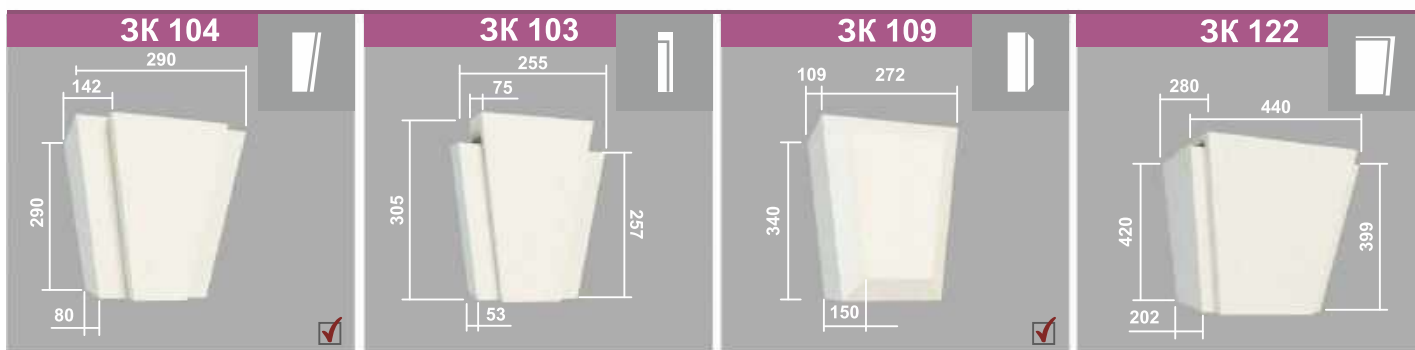
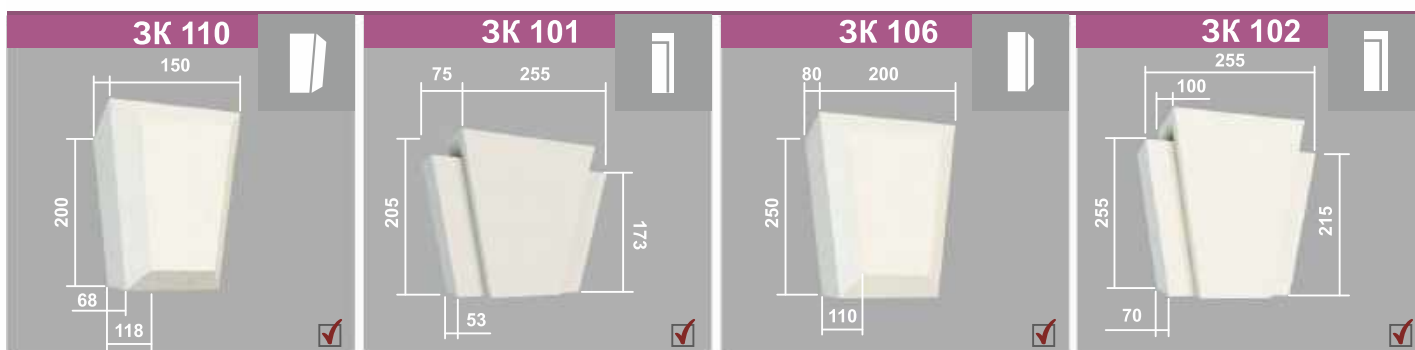
ЗАМКОВЫЕ КАМНИ

Замковые камни – это имитация камня, который замыкает на себе несколько элементов по бокам. Их применяют при облицовке оконных и дверных проемов, арок. Замковый камень - это центральный элемент обрамления, он выступает из плоскости наличника и выделяется своими размерами. Замковый камень может быть украшен картушем. В нашем каталоге замковые камни обозначаются «ЗК».

ПРОЕКТ БЕЗ ИСПОЛЬЗОВАНИЯ ЗАМКОВОГО КАМНЯ



ПРОЕКТ С ИСПОЛЬЗОВАНИЕМ ЗАМКОВОГО КАМНЯ



КРОНШТЕЙНЫ

Кронштейны Джем-Декор – это декоративные фасадные изделия, которые устанавливаются под арки, подоконники, балконные основания, различные выступы и козырьки над входом. Также кронштейны располагают в торцах проемов, используют в сочетании с оконным и дверным обрамлениями. Кронштейн можно изготовить из любого 2-х метрового изделия при помощи торцевания. В нашем каталоге кронштейны обозначаются «КР».



Кронштейн в сочетании с дверным обрамлением

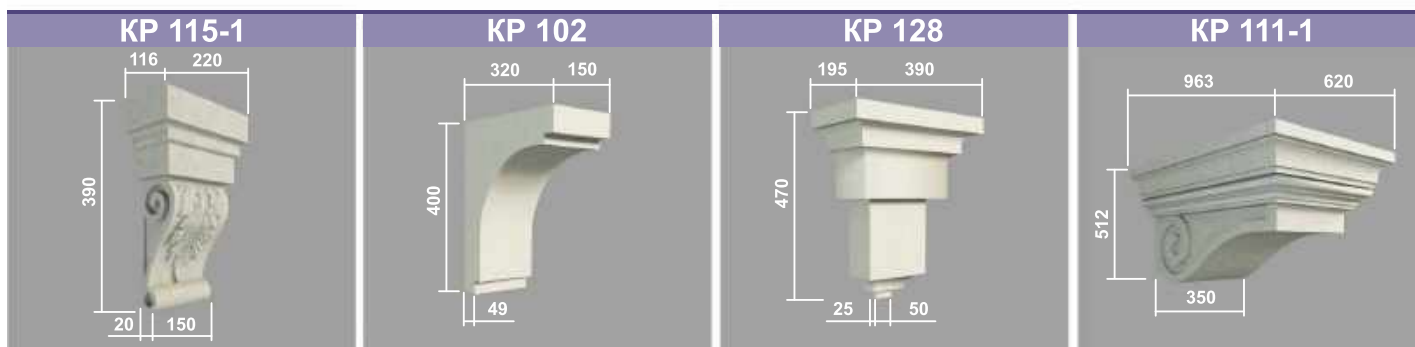
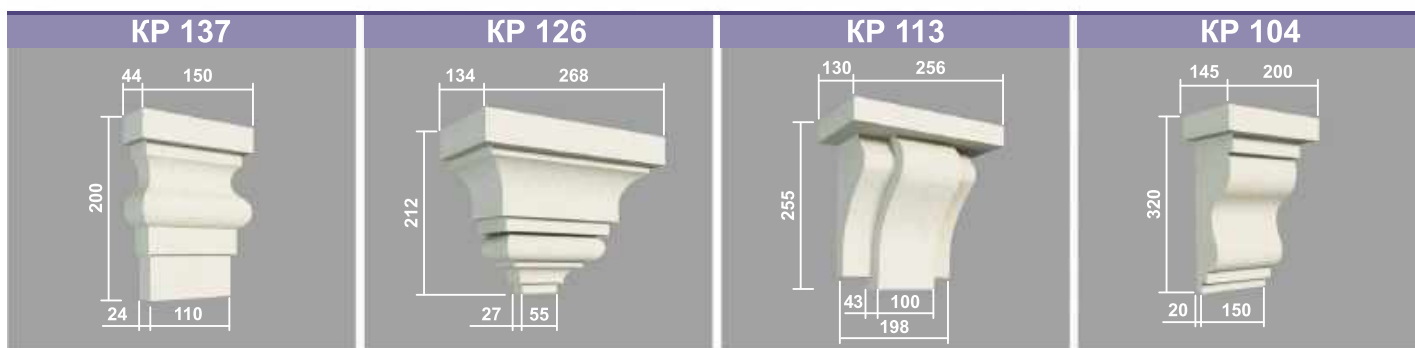
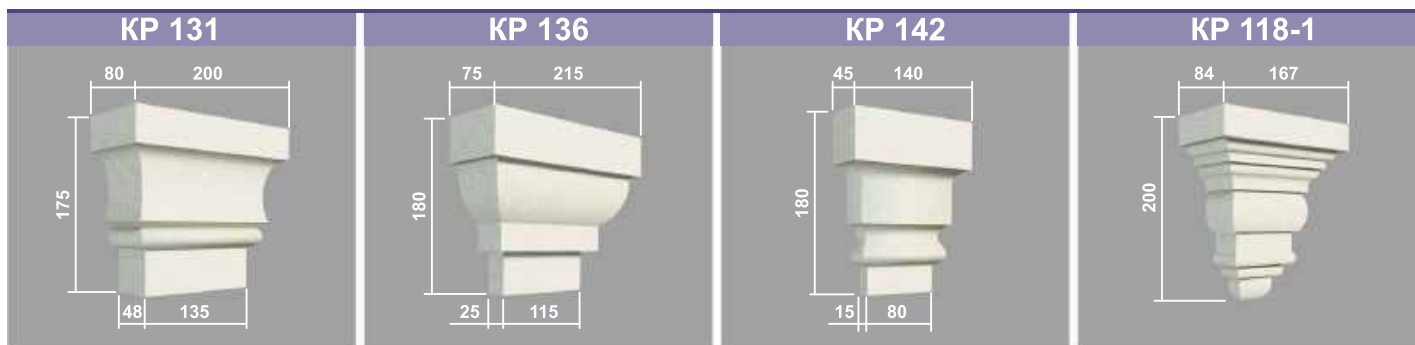
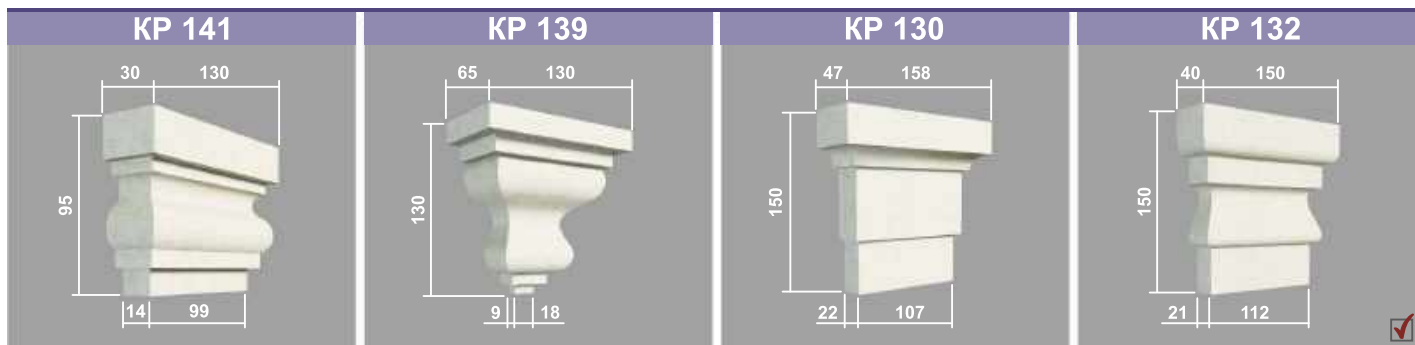


Кронштейнами украшены торцы входного проема



Кронштейн декорирует фасадный выступ

КРОНШТЕЙНЫ*



* в сочетании с нашим декором можно использовать полиуретановые кронштейны производителей, представленных в нашей компании

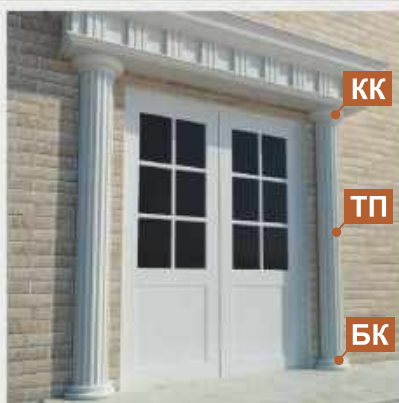
складской запас

КОЛОННЫ ПОЛУКОЛОННЫ

Колонны – это декоративные элементы, которые крепятся на основу (столб) и придают ей вид античной колонны. Полуколонны – это половинки декоративных колонн, которые крепятся непосредственно на стену. В красивые колонны превращают несущие столбы на верандах, опоры балконов и фронтона здания. Полуколоннами декорируют входную группу и большие оконные проемы. Колонны/полуколонны Джем-декор состоят их трех частей - капители (КК), базы (БК) и тела (ТП).



Полуколонна гладкая в качестве обрамления дверного проема



Полуколонна с каннелюрами в качестве обрамления дверного проема



Колонна гладкая в качестве обрамления дверного проема

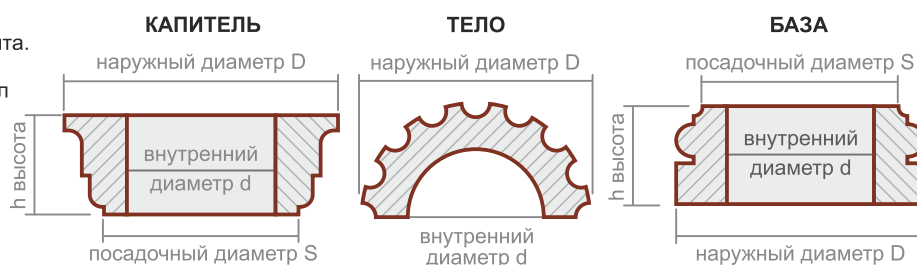
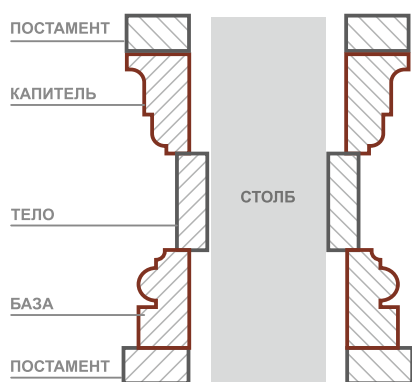
КОЛОННЫ/ПОЛУКОЛОННЫ

ВАЖНО! БАЗЫ И КАПИТЕЛИ ИЗГОТАВЛИВАЮТСЯ КРУГЛЫМИ И РАСПИЛИВАЮТСЯ ПОПОЛАМ НЕПОСРЕДСТВЕННО ПЕРЕД МОНТАЖОМ. ТЕЛА КОЛОНН СОСТОЯТ ИЗ ДВУХ ПОЛУКОЛОНН

КОЛОННЫ И ПОЛУКОЛОННЫ ДЖЕМ-ДЕКОР НЕ ИСПОЛЬЗУЮТ В КАЧЕСТВЕ САМОСТОЯТЕЛЬНЫХ НЕСУЩИХ КОНСТРУКЦИЙ

Внутренний диаметр тела всегда меньше внутреннего диаметра базы, капители и постамента.

Это сделано для того, чтобы капители, базы и постаменты можно было использовать без тел на асбесто-цементных столбах.



Подбор декора для существующего столба (например, d=300 мм)

С телом колонны

1) По таблице выбираем тело, исходя из нужного внутреннего диаметра (300мм)
Например, ТП 102-400
(внутренний d тела = d столба = 300мм)

2) Подбираем капитель и базу, подходящие по дизайну и с артикулом, содержащим - 400

Без тела колонны

Подбираем капитель и базу, подходящие по дизайну и с внутренним диаметром, равным по значению диаметру существующего столба (300 мм)

КК102-350 (внутренний d=300мм)
БК102-350 (внутренний d=300мм)

КАПИТЕЛЬ КК101



Артикул	Внутренний d	Диаметр посадочный S	Наружный D	Высота h
КК 101 - 250	200	270	373	130
КК 101 - 300	250	320	423	130
КК 101 - 350	300	370	473	130
КК 101 - 400	350	420	523	130
КК 101 - 450	400	470	573	130
КК 101 - 500	450	520	623	130
КК 101 - 550	500	570	673	130

КАПИТЕЛЬ КК102



Артикул	Внутренний d	Диаметр посадочный S	Наружный D	Высота h
КК 102 - 250	200	270	359	150
КК 102 - 300	250	320	409	150
КК 102 - 350	300	370	459	150
КК 102 - 400	350	420	509	150
КК 102 - 450	400	470	559	150
КК 102 - 500	450	520	609	150
КК 102 - 550	500	570	659	150

КАПИТЕЛЬ КК103



Артикул	Внутренний d	Диаметр посадочный S	Наружный D	Высота h
КК 103 - 250	200	270	368	130
КК 103 - 300	250	320	418	130
КК 103 - 350	300	370	468	130
КК 103 - 400	350	420	518	130
КК 103 - 450	400	470	568	130
КК 103 - 500	450	520	618	130
КК 103 - 550	500	570	668	130

КАПИТЕЛЬ КК104




Артикул	Внутренний d	Диаметр посадочный S	Наружный D	Высота h
КК 104 - 250	200	270	343	72
КК 104 - 300	250	320	393	72
КК 104 - 350	300	370	443	72
КК 104 - 400	350	420	493	72
КК 104 - 450	400	470	543	72
КК 104 - 500	450	520	593	72
КК 104 - 550	500	570	643	72


КАПИТЕЛЬ КК105





Артикул	Внутренний d	Диаметр посадочный S	Наружный D	Высота h
КК 105 - 250	200	270	390	100
КК 105 - 300	250	320	440	100
КК 105 - 350	300	370	490	100
КК 105 - 400	350	420	540	100
КК 105 - 450	400	470	590	100
КК 105 - 500	450	520	640	100
КК 105 - 550	500	570	690	100


КОЛОННЫ/ПОЛУКОЛОННЫ


КАПИТЕЛЬ КК106		Артикул	Внутренний d	Диаметр посадочный S	Наружный D	Высота h
	КК 106 - 250	200	270	444	255	
	КК 106 - 300	250	320	494	255	
	КК 106 - 350	300	370	544	255	
	КК 106 - 400	350	420	594	255	
	КК 106 - 450	400	470	644	255	
	КК 106 - 500	450	520	694	255	
	КК 106 - 550	500	570	744	255	


КАПИТЕЛЬ КК107		Артикул	Внутренний d	Диаметр посадочный S	Наружный D	Высота h
	КК 107 - 250	200	270	477	316	
	КК 107 - 300	250	320	527	316	
	КК 107 - 350	300	370	577	316	
	КК 107 - 400	350	420	627	316	
	КК 107 - 450	400	470	677	316	
	КК 107 - 500	450	520	727	316	
	КК 107 - 550	500	570	777	316	


КАПИТЕЛЬ КК119		Артикул	Внутренний d	Диаметр посадочный S	Наружный D	Высота h
	КК 119 - 250	200	278	488	330	
	КК 119 - 300	250	328	538	330	
	КК 119 - 350	300	378	588	330	
	КК 119 - 400	350	428	638	330	
	КК 119 - 450	400	478	688	330	
	КК 119 - 500	450	528	738	330	
	КК 119 - 550	500	578	788	330	

КАПИТЕЛЬ КК122		Артикул	Внутренний d	Диаметр посадочный S	Наружный D	Высота h
	КК 122 - 250	200	270	425	257	
	КК 122 - 300	250	320	475	257	
	КК 122 - 350	300	370	525	257	
	КК 122 - 400	350	420	575	257	
	КК 122 - 450	400	470	625	257	
	КК 122 - 500	450	520	675	257	
	КК 122 - 550	500	570	725	257	

БАЗА БК101		Артикул	Внутренний d	Диаметр посадочный S	Наружный D	Высота h
	БК 101 - 250	200	270	334	120	
	БК 101 - 300	250	320	384	120	
	БК 101 - 350	300	370	434	120	
	БК 101 - 400	350	420	484	120	
	БК 101 - 450	400	470	534	120	
	БК 101 - 500	450	520	584	120	
	БК 101 - 550	500	570	634	120	

БАЗА БК102		Артикул	Внутренний d	Диаметр посадочный S	Наружный D	Высота h
	БК 102 - 250	200	290	358	221	
	БК 102 - 300	250	340	408	221	
	БК 102 - 350	300	390	458	221	
	БК 102 - 400	350	440	508	221	
	БК 102 - 450	400	490	558	221	
	БК 102 - 500	450	540	608	221	
	БК 102 - 550	500	590	658	221	

БАЗА БК103		Артикул	Внутренний d	Диаметр посадочный S	Наружный D	Высота h
	БК 103 - 250	200	270	384	120	
	БК 103 - 300	250	320	434	120	
	БК 103 - 350	300	370	484	120	
	БК 103 - 400	350	420	534	120	
	БК 103 - 450	400	470	584	120	
	БК 103 - 500	450	520	634	120	
	БК 103 - 550	500	570	684	120	

БАЗА БК104		Артикул	Внутренний d	Диаметр посадочный S	Наружный D	Высота h
	БК 104 - 250	200	270	340	85	
	БК 104 - 300	250	320	390	85	
	БК 104 - 350	300	370	440	85	
	БК 104 - 400	350	420	490	85	
	БК 104 - 450	400	470	540	85	
	БК 104 - 500	450	520	590	85	
	БК 104 - 550	500	570	640	85	

КОЛОННЫ/ПОЛУКОЛОННЫ

БАЗА БК105



Артикул	Внутренний d	Диаметр посадочный S	Наружный D	Высота h
БК 105 - 250	200	270	349	102
БК 105 - 300	250	320	399	102
БК 105 - 350	300	370	449	102
БК 105 - 400	350	420	499	102
БК 105 - 450	400	470	549	102
БК 105 - 500	450	520	599	102
БК 105 - 550	500	570	649	102

БАЗА БК106



Артикул	Внутренний d	Диаметр посадочный S	Наружный D	Высота h
БК 106 - 250	200	274	370	154
БК 106 - 300	250	324	420	154
БК 106 - 350	300	374	470	154
БК 106 - 400	350	424	520	154
БК 106 - 450	400	474	570	154
БК 106 - 500	450	524	620	154
БК 106 - 550	500	574	670	154

БАЗА БК107



Артикул	Внутренний d	Диаметр посадочный S	Наружный D	Высота h
БК 107 - 250	200	270	390	180
БК 107 - 300	250	320	440	180
БК 107 - 350	300	370	490	180
БК 107 - 400	350	420	540	180
БК 107 - 450	400	470	590	180
БК 107 - 500	450	520	640	180
БК 107 - 550	500	570	690	180

БАЗА БК108



Артикул	Внутренний d	Диаметр посадочный S	Наружный D	Высота h
БК 108 - 250	200	270	420	300
БК 108 - 300	250	320	470	300
БК 108 - 350	300	370	520	300
БК 108 - 400	350	420	570	300
БК 108 - 450	400	470	620	300
БК 108 - 500	450	520	670	300
БК 108 - 550	500	570	720	300

ТЕЛО ТП101 ТЕЛО ТП102



Артикул	Внутренний d	Наружный D	Длина	Сечение
тела гладкие				
ТП 101 - 200	120	200	2000	
ТП 101 - 250	173	250	2000	
ТП 101 - 300	220	300	2000	
ТП 101 - 350	270	350	2000	
ТП 101 - 400	320	400	2000	
ТП 101 - 450	370	450	2000	
ТП 101 - 500	420	500	2000	
тела с каннелюрами				
ТП 102 - 220	140	220	2000	
ТП 102 - 250	173	256	2000	
ТП 102 - 300	220	304	2000	
ТП 102 - 320	230	320	2000	
ТП 102 - 350	250	355	2000	
ТП 102 - 400	300	410	2000	
ТП 102 - 450	350	456	2000	
ТП 102 - 500	365	507	2000	

ПОСТАМЕНТ



ПОСТАМЕНТ СТАВИТСЯ СВЕРХУ НА КАПИТЕЛЬ, ЛИБО СНИЗУ ПОД БАЗУ. ИЗГОТОВЛИВАЕТСЯ ПО ИНДИВИДУАЛЬНЫМ РАЗМЕРАМ.



ПИЛЯСТРЫ

Пилястра - это декоративный элемент для оформления фасада здания, чаще всего пилястры называют колоннами, потому что и те и другие состоят из капители (верхняя часть), тела (средняя часть) и базы (нижняя часть). В отличие от колонн пилястры плоские, их применяют на фасаде для облицовки дверных и оконных проемов, для оформления ниш, арок, наружных углов фасада и разделения пространства по вертикали. В нашем каталоге базы и капители пилястр обозначаются «ПЛ», стволы пилястр «М»



Оформление входной группы с помощью пилястр



Пилястра в составе оконного обрамления



Оформление углов дома пилястрами

ПИЛЯСТРЫ

ВАЖНО!

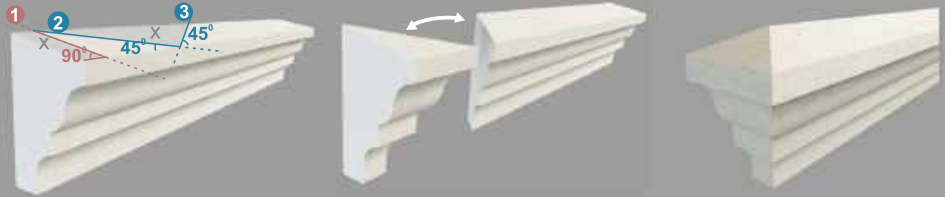
БАЗЫ И КАПИТЕЛИ ПИЛЯСТР ИЗГОТАВЛИВАЮТСЯ В ВИДЕ МОЛДИНГА (2м), их торцевание производится непосредственно перед монтажом.

СХЕМА ТОРЦЕВАНИЯ БАЗ И КАПИТЕЛЕЙ ПИЛЯСТР

Линии реза, удаление ненужных сегментов

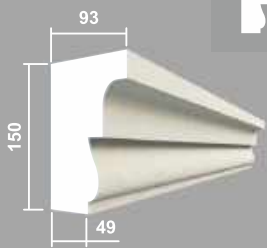
Совмещение обеих частей

Результат (по такой же схеме торцуется второй край)



КАПИТЕЛЬ

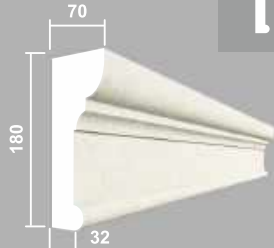
ПЛ 118



L= 2000 мм

КАПИТЕЛЬ

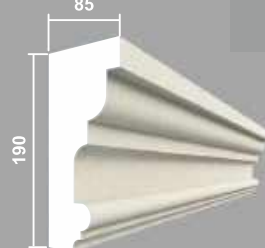
ПЛ 120



L= 2000 мм

КАПИТЕЛЬ

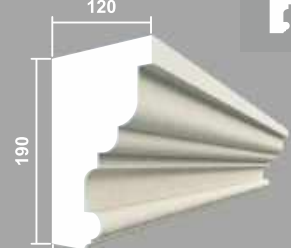
ПЛ 102-1



L= 2000 мм

КАПИТЕЛЬ

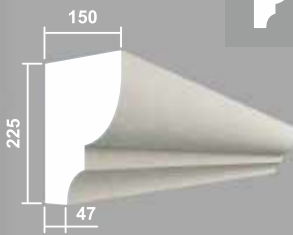
ПЛ 111



L= 2000 мм

КАПИТЕЛЬ

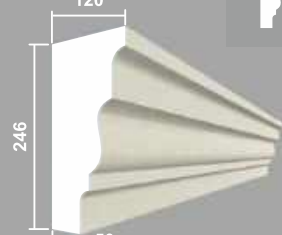
ПЛ 113



L= 2000 мм

КАПИТЕЛЬ

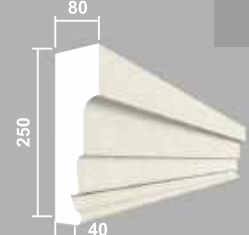
ПЛ 115



L= 2000 мм

КАПИТЕЛЬ

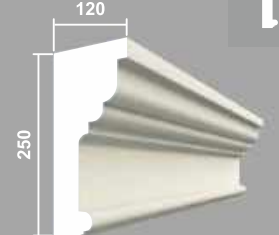
ПЛ 107



L= 2000 мм

КАПИТЕЛЬ

ПЛ 102



L= 2000 мм

КАПИТЕЛЬ

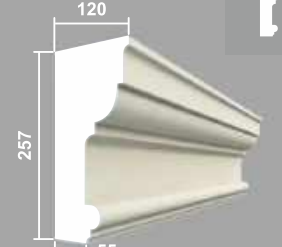
ПЛ 117



L= 2000 мм

КАПИТЕЛЬ

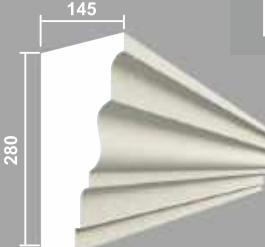
ПЛ 114-4



L= 2000 мм

КАПИТЕЛЬ

ПЛ 109



L= 2000 мм

КАПИТЕЛЬ

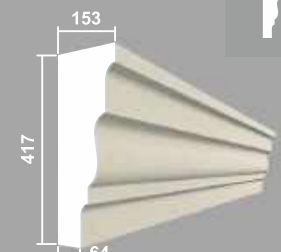
ПЛ 116



L= 2000 мм

КАПИТЕЛЬ

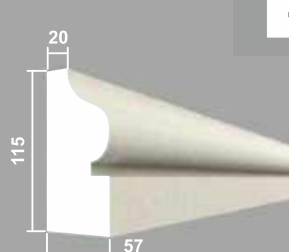
ПЛ 115-2



L= 2000 мм

БАЗА

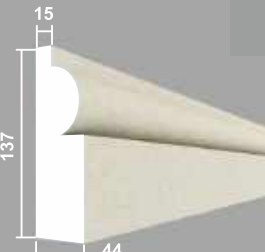
ПЛ 123



L= 2000 мм

БАЗА

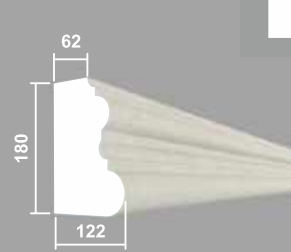
ПЛ 108-3



L= 2000 мм

БАЗА

ПЛ 119

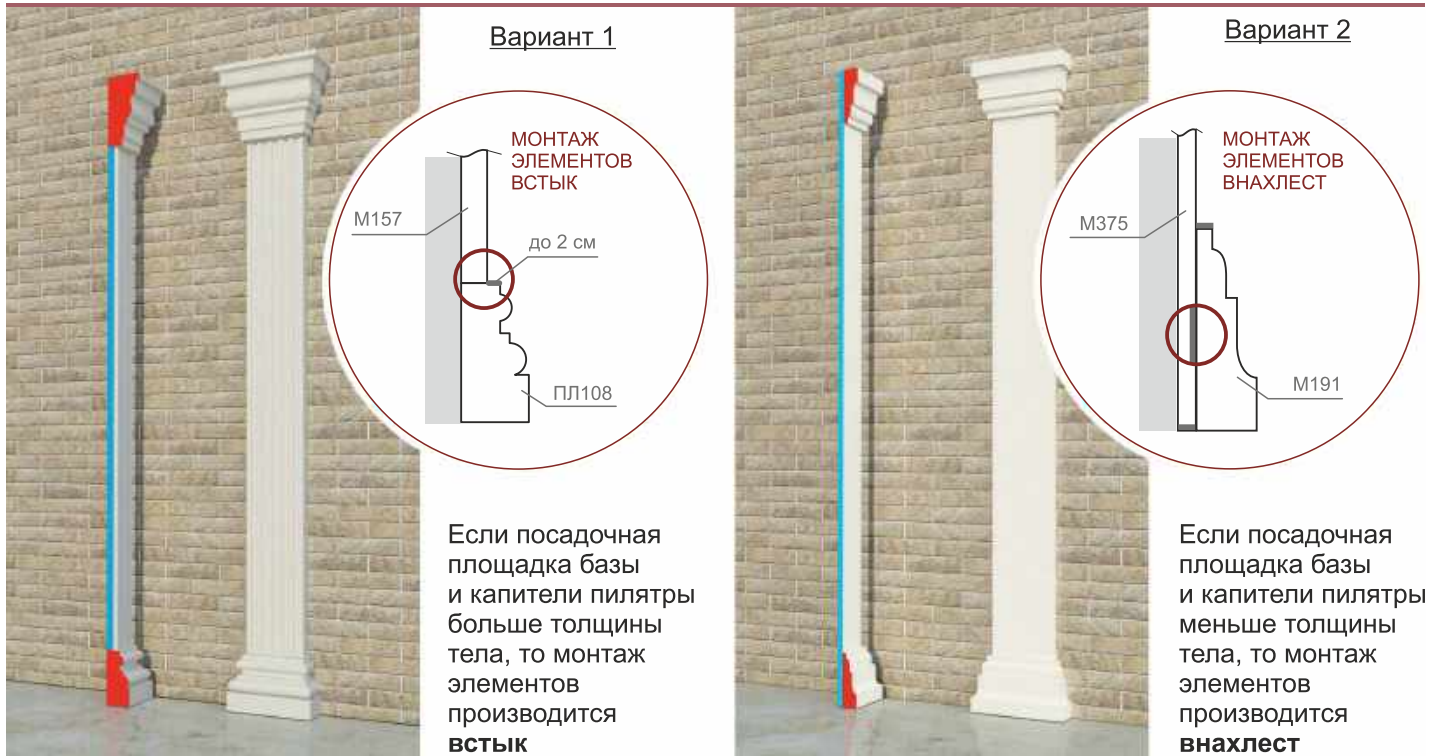


L= 2000 мм

ПИЛЯСТРЫ

<p>БАЗА</p> <p>ПЛ 103</p> <p>L= 2000 мм</p>	<p>БАЗА</p> <p>ПЛ 108</p> <p>L= 2000 мм</p>	<p>БАЗА</p> <p>M334-1</p> <p>L= 2000 мм</p>	<p>БАЗА</p> <p>M384</p> <p>L= 2000 мм</p>
<p>БАЗА</p> <p>ПЛ 125</p> <p>L= 2000 мм</p>	<p>ТЕЛО</p> <p>M118</p> <p>L= 2000 мм</p>	<p>ТЕЛО</p> <p>M155</p> <p>L= 2000 мм</p>	<p>ТЕЛО</p> <p>M156</p> <p>L= 2000 мм</p>
<p>ТЕЛО</p> <p>M157</p> <p>L= 2000 мм</p>	<p>ТЕЛО</p> <p>M268</p> <p>L= 2000 мм</p>	<p>ТЕЛО</p> <p>M169</p> <p>L= 2000 мм</p>	<p>ТЕЛО</p> <p>M226-4</p> <p>L= 2000 мм</p>
<p>ТЕЛО</p> <p>M177</p> <p>L= 2000 мм</p>	<p>ТЕЛО</p> <p>M410</p> <p>L= 2000 мм</p>	<p>ТЕЛО</p> <p>M410-1</p> <p>L= 2000 мм</p>	<p>Тело пилыстры M410-1 имеет срез 45° с одной стороны и предназначено для оформления углов дома</p> <p>угол дома</p>
<p>ТЕЛО</p> <p>M410-2</p> <p>L= 2000 мм</p>	<p>Тело пилыстры M410-2 имеет срез 45° с двух сторон и предназначено для оформления квадратной колонны 400x400 мм</p> <p>колонна 400x400мм</p>	<p>ТЕЛО</p> <p>M351-1</p> <p>L= 2000 мм</p>	<p>ТЕЛО</p> <p>M424</p> <p>L= 2000 мм</p>

ПИЛЯСТРЫ



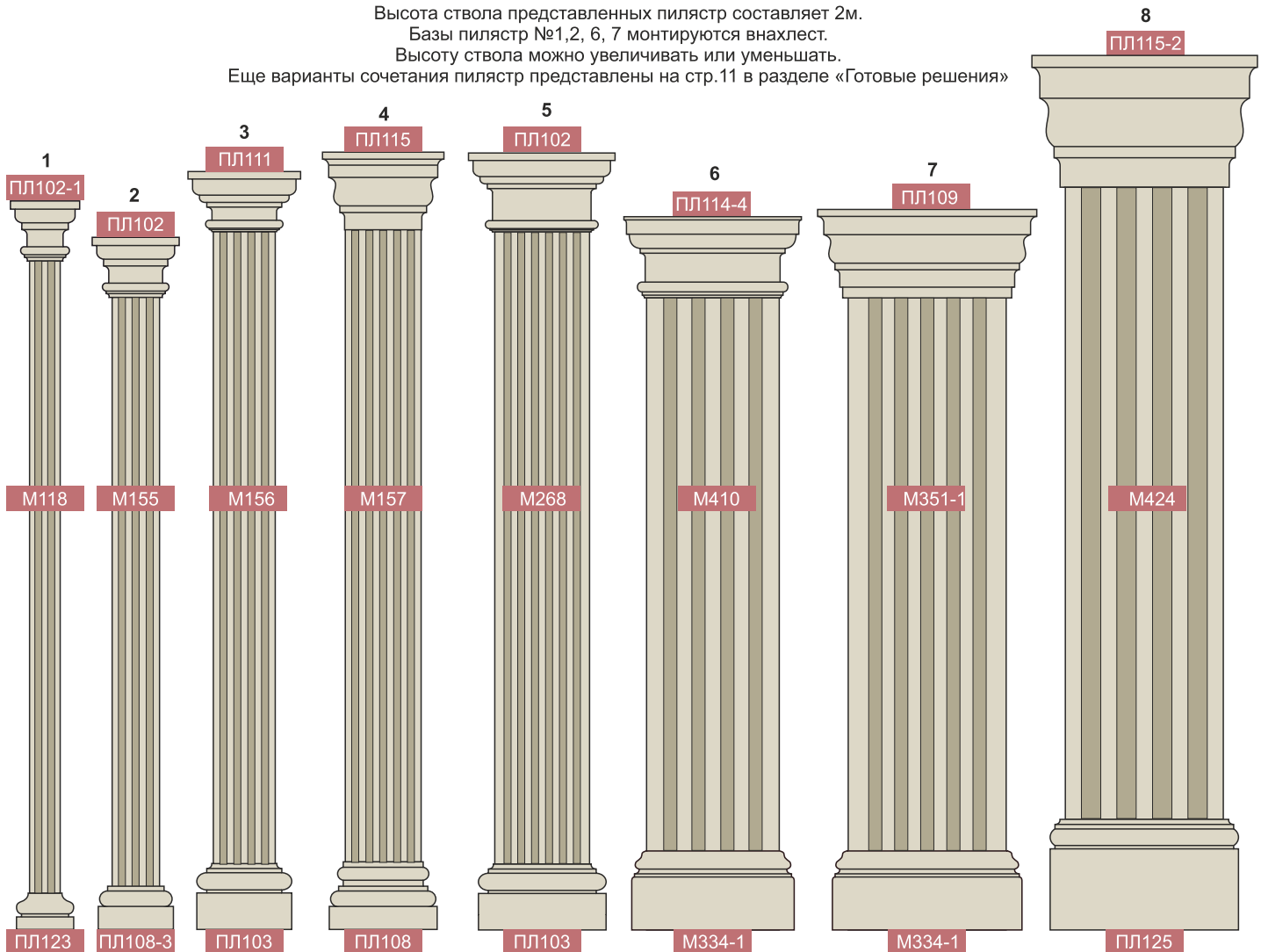
ВОЗМОЖНЫЕ ВАРИАНТЫ СОЧЕТАНИЯ ПИЛЛЯСТР

Высота ствола представленных пиллястр составляет 2м.

Базы пиллястр №1,2, 6, 7 монтируются внахлест.

Высоту ствола можно увеличивать или уменьшать.

Еще варианты сочетания пиллястр представлены на стр.11 в разделе «Готовые решения»



БОССАЖИ и СТЕНОВЫЕ ПАНЕЛИ

Боссажи (Б) – это декоративный элемент, который чаще всего используют для оформления углов фасада здания, а так же их применяют для дверного и оконного обрамления. Часто боссажами оформляют колонны, столбы, заборы или облицовывают первый этаж здания, имитируя рустовый камень.

Стеновые панели (ПС) – это термopанели, которыми можно одновременно и утеплить и задекорировать фасад. Стеновые панели прекрасно подходят для имитации горизонтальной расшивки.

Можно комбинировать стеновые панели с боссажами, для этого используется молдинг боссажа (МБ), который по сечению полностью совпадает с боссажами, например, МБ 104 стыкуется с Б104, МБ101 с Б101. Это очень удобно, когда на углах дома вы делаете боссажи, а квадратные столбы обрамляете по кругу молдингами боссажа.



Оформление боссажами углов дома

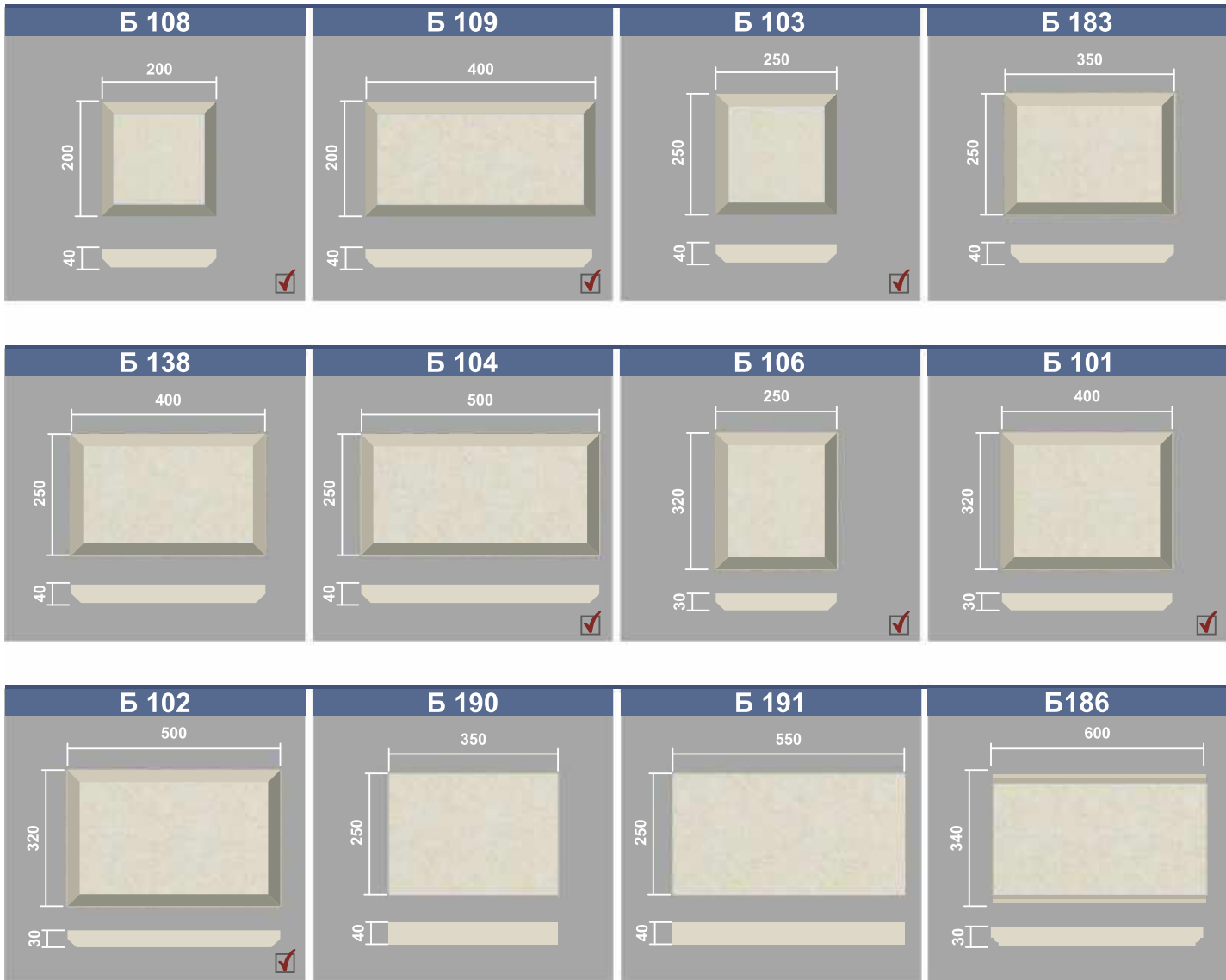


Боссажи в качестве стеновых панелей



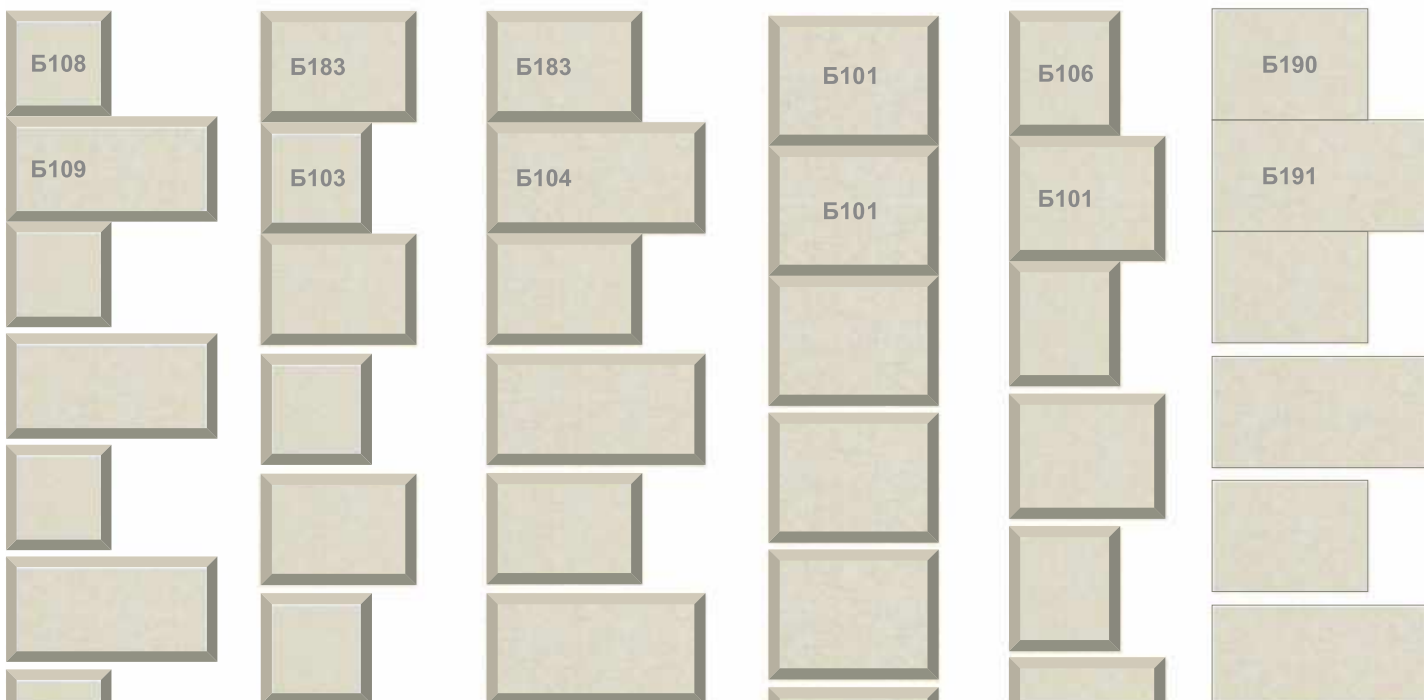
Боссажи формируют тело пилястры

БОССАЖИ

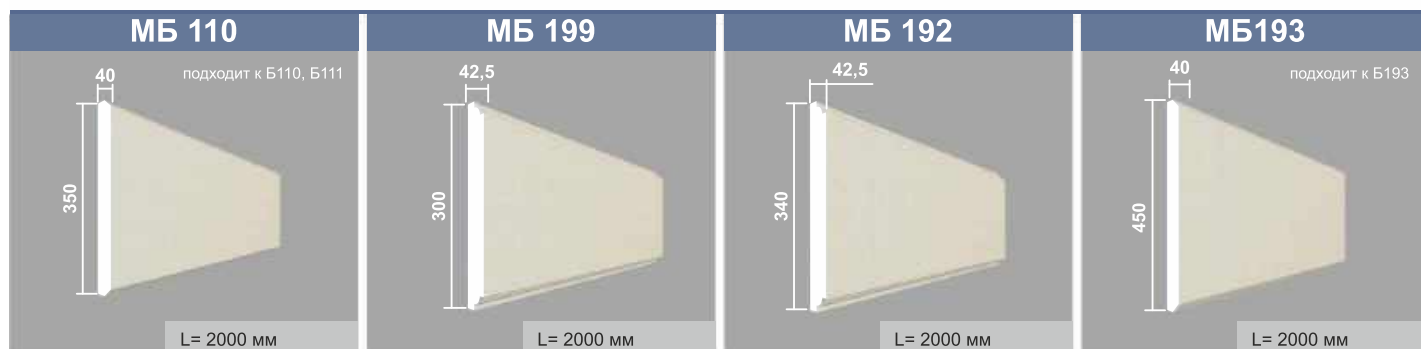
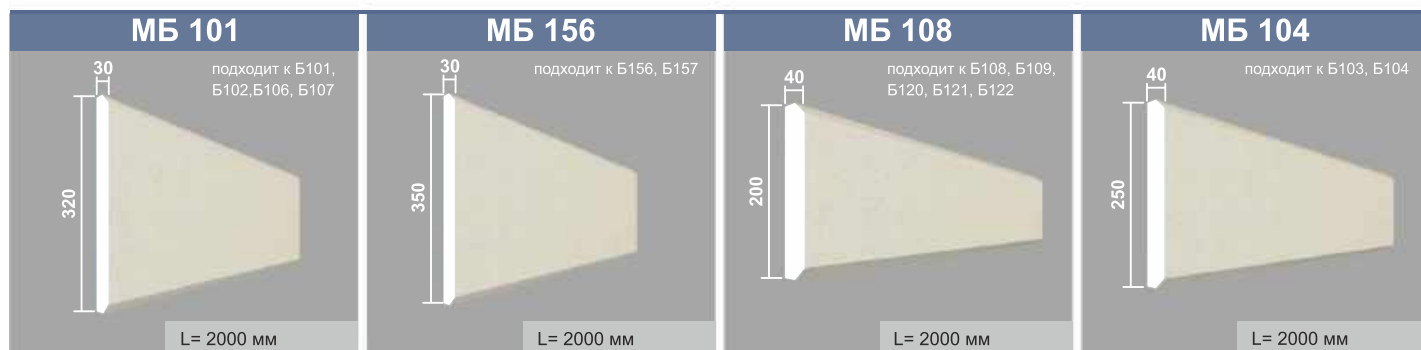
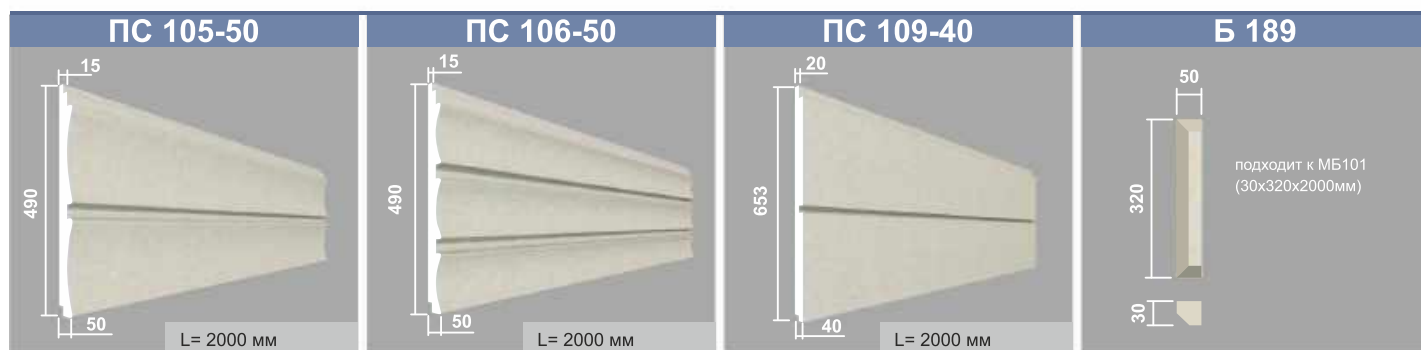
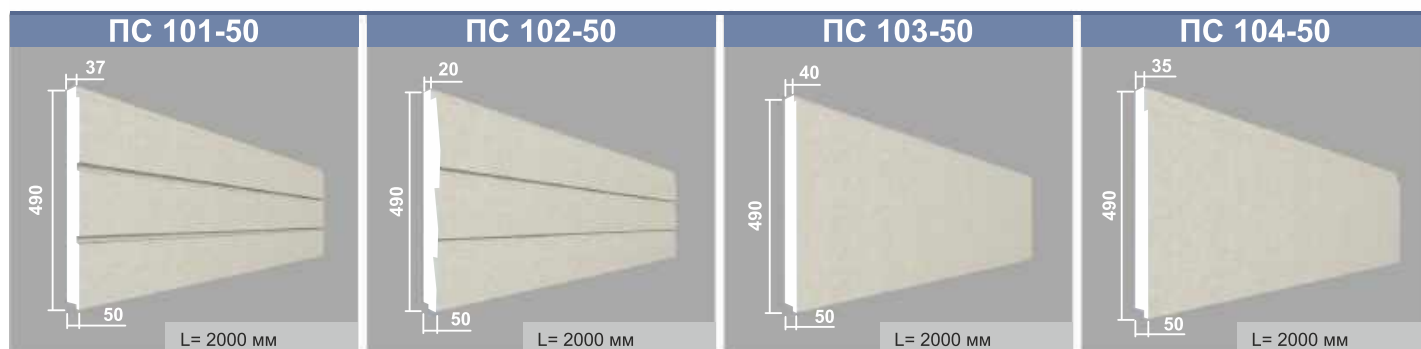
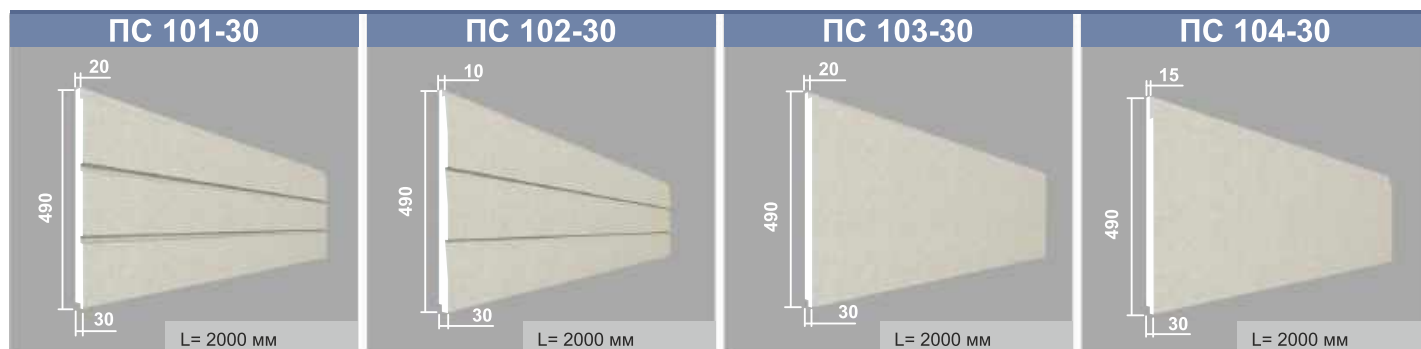


ВОЗМОЖНЫЕ ВАРИАНТЫ СОЧЕТАНИЯ БОССАЖЕЙ

Также варианты сочетания боссажей представлены на стр.12 в разделе «Готовые решения»



СТЕНОВЫЕ ПАНЕЛИ



ОРНАМЕНТЫ

Производственные возможности компании «Джем» позволяют изготавливать орнаменты из фасадного гипса или пенопласта.

Панно или орнаменты больших размеров целесообразно изготавливать из **пенопласта**: изделие будет иметь малый вес, что упрощает монтаж и не создает дополнительную нагрузку на фасад. Максимальный размер бесшовного изделия, выполненном на 3D фрезерном станке составляет 1150x850 мм, панно больших размеров изготавливаются из частей, которые собираются в единую композицию непосредственно при монтаже.

В нашем каталоге орнаменты обозначаются «ОР».

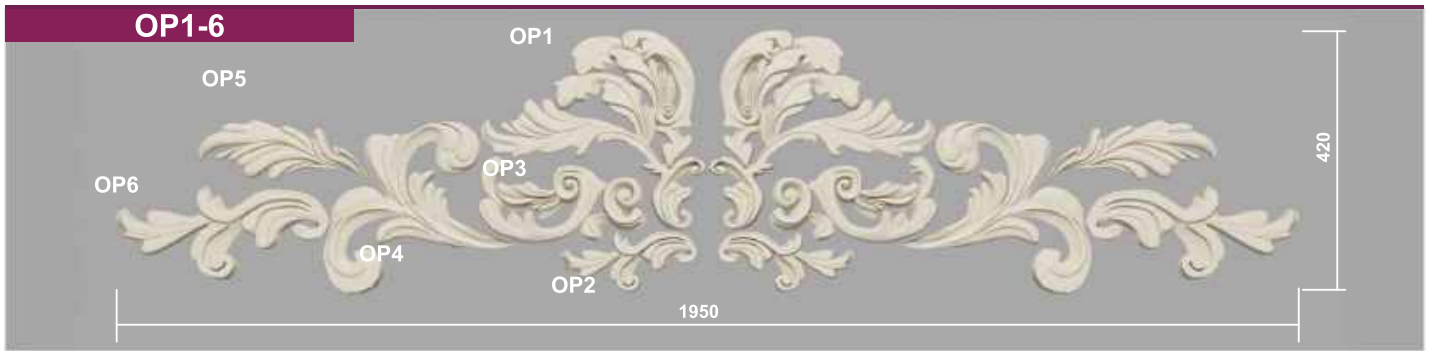


Орнаменты в оформлении оконного обрамления

Орнамент в качестве одного из основных элементов декора

Орнаменты в оформлении оконного обрамления

ОРНАМЕНТЫ ИЗ ПЕНОПЛАСТА ПО ИНДИВИДУАЛЬНЫМ РАЗМЕРАМ

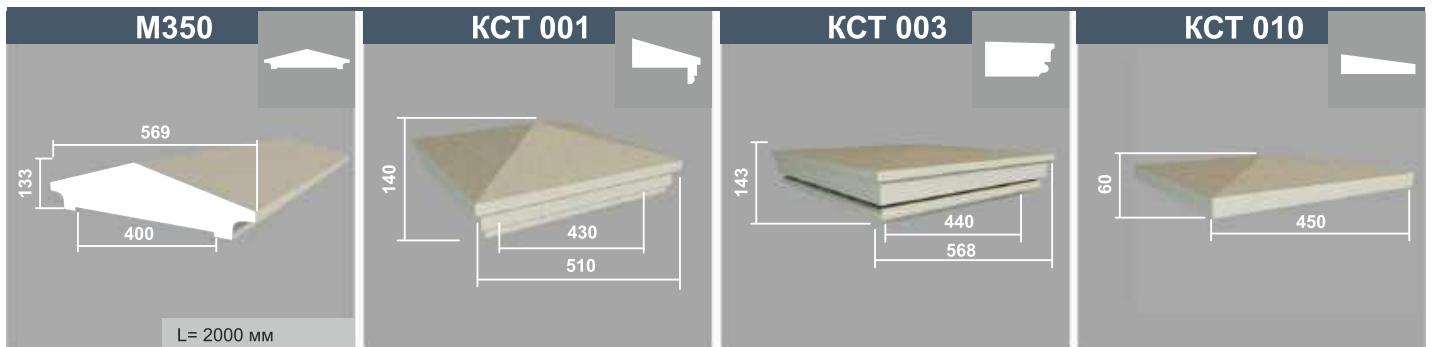
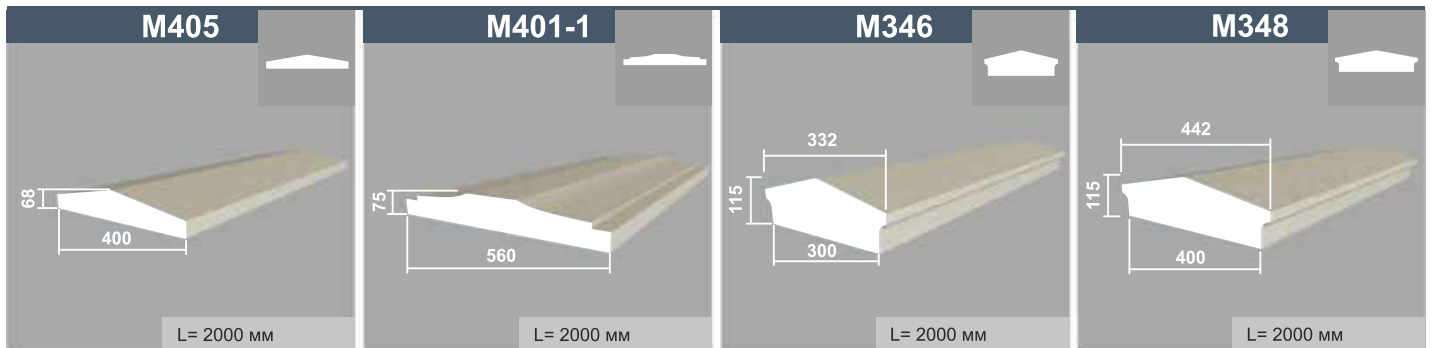
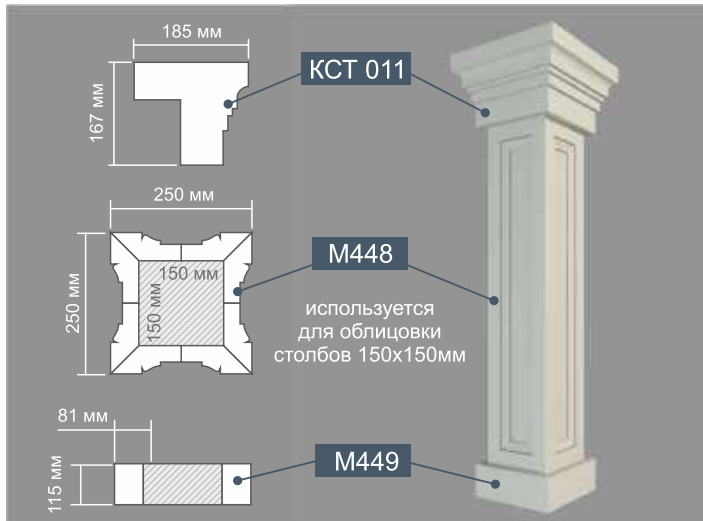


ОРНАМЕНТЫ ИЗ ПЕНОПЛАСТА ПО ИНДИВИДУАЛЬНЫМ РАЗМЕРАМ



КРЫШКИ СТОЛБОВ

Крышки на забор в большей степени нужны для защиты столбов, которые возведены из бетона, кирпича или натурального камня. Таким образом, создается своеобразный купол, предотвращающий преждевременное разрушение столбов, которое может возникнуть в результате постоянного воздействия дождя или снега. В нашем каталоге крышки столбов обозначаются «КСТ», накрывочные молдинги для стен заборов обозначаются «М». Если ширина накрывочного молдинга по низу больше или равна 400 мм, то из него можно изготовить и крышку на столб, если меньше 400 мм, то использовать данное сечение можно только в качестве накрывочной плиты.



ТЕХНОЛОГИЯ МОНТАЖА ФАСАДНОГО ДЕКОРА ИЗ АРМИРОВАННОГО ПОЛИСТИРОЛА

ИНСТРУМЕНТЫ ДЛЯ МОНТАЖА:

1. Ножовка длиной 500 мм и стусло, либо электрическая дисковая пила.
2. Шлиф шкурка на тканевой основе №40, 80, 100
3. Угольник
4. Малярный обивочный шнур, отвес
5. Уровень (лазерный, гидро, обычный)
6. Перфоратор или ударная дрель
7. Молоток
8. Шпатель 100мм, 150мм, 250мм (зубчатый и обыкновенный)
9. Рулетка 5-10м
10. Нож для гипсокартона типа Дельфин или нож сапожника.
11. Валики, кисти, малярный скотч.

РАСХОДНЫЕ МАТЕРИАЛЫ ДЛЯ МОНТАЖА:

1. Клей для приклейки декора к фасаду

Подойдет любой клей для теплоизоляции на цементной основе.

К примеру: Церезит СТ-85, ЕС-Теплоконтакт.

Купить можно в нашей компании или в любом строительном магазине.

2. Клей стыковочный

Полиуретановый клей, который продается в баллоне как профессиональная монтажная пена.

К примеру, SOUDATHERM (Соудал), SOUDABOND EAZY (Соудал), Ceresit СТ84, КУДО Клей-пена PROFF.

Купить можно в нашей компании и в магазинах по продаже материалов для утепления фасада.

3. Шпаклевка для стыков

Шпаклевка, которой армированы наши изделия. Продается только в нашей компании.

4. Краска фасадная

Мы рекомендуем использовать комбинацию двух продуктов CAPAROL:

Шпаклевочно-грунтовочная смесь FibroSil + фасадная краска PermaSillan.

Два данных материала идеально подходят для использования на фасадном декоре для предотвращения появления трещин на стыках. Сначала наносится слой FibroSil для этого мы используем макловицу и фактурный валик, затем наносится 2 слоя краски PermaSillan обычной кистью или валиком.

Если вы хотите применить краску другого бренда, то она должна быть на силиконовой основе, эластичная и с хорошей паропроницаемостью. За образец возьмите техническую информацию краски CAPAROL PermaSillan

УСТАНОВКА ИЗДЕЛИЙ НА ЦЕМЕНТНЫЙ КЛЕЙ

Подготовка основания

1. Поверхность стены должна быть чистая, без жира, воска, влаги и гидрофобизирующих пропиток. Старая поверхность должна быть очищена от рыхлой штукатурки и краски.
2. Проверьте плоскость фасада здания трехметровым правилом на наличие неровностей. В случае обнаружения перепада плоскости более, чем на 1 см оштукатурьте неровности грубой штукатуркой.
3. При помощи уровня и отбивочного шнура произведите разметку на фасаде горизонтальных и вертикальных линий - мест креплений будущих изделий, молдингов и карнизов.
4. Огрунтуйте стены фасадной грунтовкой для улучшения сцепления клея с основанием. Вид грунтовки подберите в зависимости от типа основания.



Разметка и разрез

Декоративный профиль предварительно отмерить, отмерить линии среза при помощи угольника и карандаша.

По отмеченным линиям произвести разрез ручной или дисковой пилой.

Чтобы понять, как при помощи угольника отрезать карнизы под 45° с идеальной точностью посмотрите видео по ссылке <https://youtu.be/NGIWWDDQDG5Y> или по QR коду.



ТЕХНОЛОГИЯ МОНТАЖА ФАСАДНОГО ДЕКОРА ИЗ АРМИРОВАННОГО ПОЛИСТИРОЛА



Нанесение клея

Разведите клей как указано на мешке изготовителя. При помощи зубчатого шпателя нанести цементный клей на тыльную сторону изделия, распределите равномерно клей. Клей должен покрывать всю поверхность изделия. Если у вас неровности стены в пределах 1 см и вы не стали ее выравнивать, то допускается нанесения клея валиком или кучками, но при этом площадь поверхности должна быть заполнена клеем не менее чем на 70%.



Проверка уровня и фиксация

Приклеить профиль к стене и проверить уровнем ровность приклейки. Временно зафиксировать элемент гвоздями или саморезами до полного высыхания клея. Фиксация может быть под изделием или сквозь него. После высыхания клея саморезы можно удалить, если фиксация была сквозной, отверстия от них зашпаклевать.

Крепление карниза дюбелями

Дополнительная фиксация дюбелями необходима только в случае если размер карниза более 300*300 мм и устанавливается на высоту выше 12 метров. Для этого используются дюбель гвозди, саморезы или дюбеля для теплоизоляции «Зонтики». Тип крепежа и его количество подбирается в зависимости от основания и размера изделия.

Например, при высоте карниза 900мм на 1м² площади приклеивания изделия должно быть не менее 5 дюбелей. В каждом случае крепеж утапливается в глубину изделия на 1-2см, запенивается клеем-пенной и зашпаклевывается.

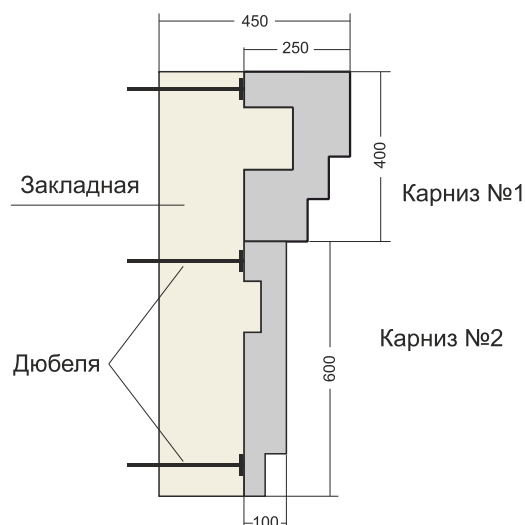


Монтаж на закладные

Когда карниз имеет вылет от стены 300мм и более, то для удобства монтажа карниз производится из нескольких частей. Одной из частей является закладная.

Закладная - это блок пенопласта, который является основой карниза, на который при помощи соединения «папа-мама» устанавливается лицевая часть карниза.

В этом случае основа крепится к фасаду на цементный клей и дюбеля «Зонтики», а лицевая часть карниза крепится к закладной на полиуретановый клей-пену.



ТЕХНОЛОГИЯ МОНТАЖА ФАСАДНОГО ДЕКОРА ИЗ АРМИРОВАННОГО ПОЛИСТИРОЛА



Заполняем стык полиуретановым клеем

ВАЖНО!! Вертикальный и горизонтальный стык должен быть на толщину сопла от монтажного пистолета. Сопло вставляют на всю глубину изделия и в процессе выдавливания клея постепенно вытаскивают. Таким образом клей должен заполнить все пространство стыка и выйти наружу.



Если вы устанавливаете большие карнизы,

то нужно дополнительно усилить склеивание стыка замком «ласточкин хвост». Для этого возьмите бур длиной и диаметром чуть больше, чем сопло от пистолета. Просверлите в карнизе два диагональных отверстия сквозь ранее сделанный стык, справа налево и слева направо. Получится V – образное или X- образное отверстие. Вставьте сопло от пистолета в него до упора и выдавите клей. Так вы сделаете еще дополнительный замок.

Стык под 45° склеивается иначе, здесь не надо оставлять щель в толщину сопла пистолета, такие стыки склеиваются в процессе приклейки изделия к стене. На каждую половину стыка обильно наносится полиуретановый клей, ждем пока он немного подсохнет, обычно это 5 минут, после чего, изделия стыкуются и плотно прижимаются друг к другу.



Срезаем лишний клей, углубляем V-образно стык

После того, как клей высохнет, срезать излишки и сделать V-образную кромку на стыке декора. Важно производить эту работу перед непосредственной шпаклевкой стыков, так как полиуретановая пена разрушается под воздействием ультрафиолетовых лучей солнца.



Шпаклюем стыки

Полученное V-образное углубление зашпаклевываем шпаклёвкой для стыка НА СДИР! Затем подождать пока шпаклевка высохнет и даст усадку и снова нанести шпаклевку «НА СДИР» и так 2-3 раза.

Если нанести шпаклевки сразу очень много, то потом ее очень тяжело будет ошкурить и ваш стык будет виден.

Шкурить лучше всего грубой наждачной бумагой на тканевой основе, одетой на деревянный брусок.



Окрашиваем

Окраску декора можно проводить через сутки после полного высыхания шпаклевки на стыках.

Перед окраской остатки шпаклевки после ошкуривания смести, дать первый проявочный слой краски, если появились дефекты подкорректировать их и снова окрасить.

ТЕХНОЛОГИЯ МОНТАЖА ФАСАДНОГО ДЕКОРА ИЗ АРМИРОВАННОГО ПОЛИСТИРОЛА

КАТЕГОРИЧЕСКИ ЗАПРЕЩАЕТСЯ!

1. **Окрашивать декор акриловыми красками** – она трескается как «паутинка»
2. **Окрашивать декор после дождя, тумана, или во влажную погоду** – декор должен полностью просохнуть, иначе краска потрескается.
3. **Производить монтаж декора при температуре ниже + 5°C.**
4. **Производить монтаж и окрашивание декора под прямыми солнечными лучами при температуре воздуха свыше +25°C.**



СОВЕТЫ:

1. Для предотвращения появления трещин на стыке после его шлифовки рекомендуем окрашивать декор шпаклевочно-грунтовочной смесью Caparol FibroSil при помощи фактурного валика, либо наносить на стык фасадный герметик. Слой герметика должен быть не толще 2-3 мм. После этого, декор окрашивается эластичной краской Caparol PermaSillan в 2 слоя.

2. На кирпичном фасаде места примыкания декора к стене заделываются фасадной шпаклевкой или фасадным герметиком.

На штукатурном фасаде декор крепится до нанесения финишной декоративной штукатурки, поэтому эти примыкания герметизируются самой декоративной штукатуркой в процессе ее нанесения на фасад.

3. Перед началом монтажа рекомендуем освежать фабричный край каждого изделия путем срезания 2 см по краям изделия. Это необходимо делать для того, чтобы стык был идеально ровным и вам легче было шпаклевать стыки. На фото ниже видна разница.



Фабричный стык
(так изделие сходит со станка)



Фабричный зачищенный стык



Свежий стык



4. Если вам необходимо произвести монтаж декора на гладкую не впитывающую воду поверхность (глянцевый керамогранит, стекло, алюмокомпозит), то используйте в качестве монтажного клея полиуретановый клей, тот самый, который мы рекомендуем для стыков.

5. Если все рекомендации по монтажу были соблюдены и у вас все же треснули стыки, то это скорее всего произошло из-за усадки дома. Для реставрации стык расширяется, снова заполняется клеем-пеной и окрашивается, как указано выше.

ГАРАНТИЯ - 15 ЛЕТ

**Срок эксплуатации декора равен сроку эксплуатации здания,
при условии соблюдения технологии монтажа.**

ТЕХНОЛОГИЯ МОНТАЖА ФАСАДНОГО ДЕКОРА ИЗ АРМИРОВАННОГО ПОЛИСТИРОЛА

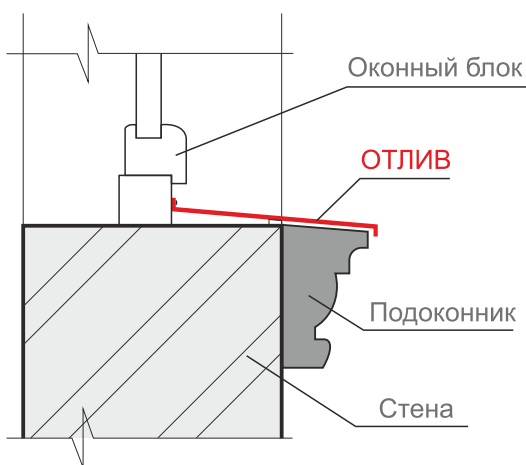
УСТАНОВКА ОТЛИВОВ

Все подоконники необходимо покрывать отливами.

Межэтажные пояса и карнизы, сандрики необходимо покрывать отливами, если вылет изделия от стены более 10 см. и нет уклона верхней полки.

Парапетные карнизы обязательно необходимо покрывать парапетной шапкой независимо от того, какой вылет имеет изделие от фасада.

Отлив защитит фасад от проникновения влаги внутрь дома, от грязных потеков, увеличит срок службы фасадной отделки декора.



Несмотря на то, что наши подоконники имеют уклон для оттока воды, их все равно необходимо покрывать отливами. Отливы могут быть из жести, алюмокомпозита, мрамора, гранита, и иного подходящего для этих работ материала.



Отливы помогают сохранить подоконник и фасад чистым, так как вся пыль будет смываться дождем и при помощи капельника не стекать по стене фасада.



ОТДЕЛКА ОТКОСОВ

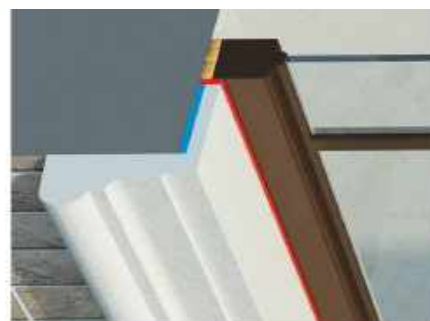
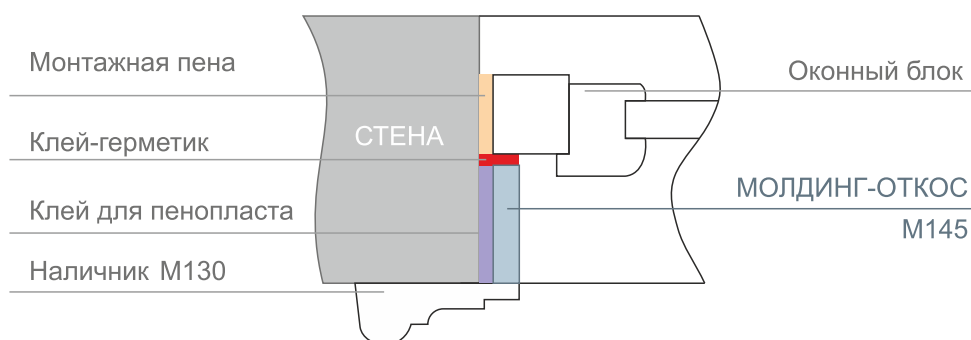
В процессе монтажа фасадного декора важно выполнить сопутствующие работы, которые влияют на качество монтажа и отделки. Одной из таких работ является отделка откосов. Существует несколько способов отделки откосов:

1. Шпаклевка под молдинг. Это самый идеальный и правильный способ установки декора, когда предварительно выполнена черновая отделка откоса и после монтажа декора надо просто зашпаклевать откос «под молдинг» и окрасить с ним в один цвет.

2. Молдингом «доской» по типу M144, M145, M146. Этот способ подходит тем, у кого большая щель между оконной рамой и стеной. Молдинг клеится на откос, к нему в стык на фасаде наличник и откос готов.

3. Штукатуркой с применением примыкающего профиля. Этот способ подходит тем, у кого щель между стеной и рамой небольшая (до 1-2см) или окно установлено вплотную к стене и надо сохранить видимую ширину оконной рамы.

Подробнее этот вид отделки откоса на видео по ссылке <https://youtu.be/dZIULpwuNLE> или по QR коду.



НАШ АССОРТИМЕНТ:

КАМЕНЬ ДЕКОРАТИВНЫЙ



ПЛИТКА ПОД КИРПИЧ



КАМЕННЫЙ ШПОН



КЛИНКЕР, СТУПЕНИ



ДЕКОР ДЛЯ ИНТЕРЬЕРА

лепной декор, 3D панели, краски, декоративные штукатурки, фрески, балки, зеркала, багет, зеркальные панно



ПОСТРАНИЧНЫЙ УКАЗАТЕЛЬ АРТИКУЛОВ

МОЛДИНГИ	M188-1 – стр.55	M324 – стр.52	K112 – стр.65	K212 – стр.64	КРОНШТЕЙНЫ	ПЛ102 – стр.79	ОРНАМЕНТЫ
ДОСКИ	M189 – стр.64	M330 – стр.53	K113 – стр.66	K214 – стр.66	KP102 – стр.73	ПЛ102-1 – стр.79	ОР1 (Л/П) – стр.86
ОТКОСЫ	M190 – стр.56	M321-1 – стр.55	K114 – стр.64	K215 – стр.66	KP104 – стр.73	ПЛ103 – стр.80	ОР2 (Л/П) – стр.86
	M191 – стр.55	M321-2 – стр.56	K114-4 – стр.62	K223 – стр.66	KP109 – стр.73	ПЛ107 – стр.79	ОР3 (Л/П) – стр.86
M101 – стр.51	M192 – стр.63	M322 – стр.56	K117-2 – стр.66	K226 – стр.57	KP110 – стр.73	ПЛ108 – стр.80	ОР4 (Л/П) – стр.86
M102 – стр.51	M193 – стр.63	M332 – стр.55	K118 – стр.65	K228 – стр.63	KP111-1 – стр.73	ПЛ108-3 – стр.79	ОР5 (Л/П) – стр.86
M103 – стр.51	M194 – стр.55	M336 – стр.53	K121-1 – стр.62	K235 – стр.64	KP113 – стр.73	ПЛ109 – стр.79	ОР6 (Л/П) – стр.86
M104 – стр.51	M195 – стр.64	M345 – стр.51	K123 – стр.64	K239 – стр.66	KP115-1 – стр.73	ПЛ111 – стр.79	ОР9 – стр.87
M107 – стр.52	M199 – стр.54	M361 – стр.56	K124 – стр.62	C109 – стр.66	KP116 – стр.73	ПЛ113 – стр.79	ОР25 – стр.86
M108 – стр.52	M200 – стр.57	M368 – стр.56	K125 – стр.66		KP118-1 – стр.73	ПЛ114-4 – стр.79	ОР26 – стр.87
M108-2 – стр.53	M201 – стр.53	M369 – стр.57	K126 – стр.64		KP119 – стр.73	ПЛ115 – стр.79	ОР28 – стр.86
M110 – стр.51	M202 – стр.52	M370 – стр.57	K127 – стр.62	ПОДОКОННИКИ	KP126 – стр.73	ПЛ115-2 – стр.79	ОР29 – стр.87
M111 – стр.59	M202-1 – стр.54	M372 – стр.52	K127-1 – стр.65	П101 – стр.68	KP128 – стр.73	ПЛ116 – стр.79	ОР14 – стр.87
M112 – стр.52	M203 – стр.51	M381 – стр.52	K128 – стр.62	П101-1 – стр.68	KP130 – стр.73	ПЛ117 – стр.79	ОР30 – стр.87
M114 – стр.52	M206 – стр.53	M383 – стр.63	K131 – стр.64	П102 – стр.68	KP131 – стр.73	ПЛ118 – стр.79	ОР31 – стр.87
M115 – стр.52	M206-1 – стр.54	M400 – стр.57	K131-4 – стр.64	П104 – стр.68	KP132 – стр.73	ПЛ119 – стр.79	ОР32 – стр.87
M116 – стр.52	M206-3 – стр.55	M404 – стр.57	K135 – стр.63	П105 – стр.68	KP136 – стр.73	ПЛ120 – стр.79	ОР33 – стр.87
M117 – стр.52	M208 – стр.58	M407 – стр.55	K136 – стр.65	П106 – стр.68	KP136 – стр.73	ПЛ123 – стр.79	ОР34 – стр.87
M118 – стр.66	M209-5 – стр.58	M408 – стр.56	K136-1 – стр.65	П107 – стр.68	KP137 – стр.73	ПЛ125 – стр.80	ОР35 – стр.87
M120 – стр.53	M209-6 – стр.58	M408-1 – стр.56	K137 – стр.63	П108 – стр.68	KP139 – стр.73		ОР36 – стр.87
M121 – стр.54	M209-10 – стр.58	M408-2 – стр.56	K138 – стр.65	П109 – стр.69	KP141 – стр.73		
M122 – стр.53	M213 – стр.51	M409 – стр.51	K138-2 – стр.62	П110 – стр.69	KP142 – стр.73	БОССАЖИ	
M122-1 – стр.53	M214 – стр.54	M417 – стр.64	K138-5 – стр.64	П111 – стр.68		Б101 – стр.83	
M123 – стр.53	M215 – стр.59	M419 – стр.54	K140 – стр.64	П112-1 – стр.68		Б102 – стр.83	КРЫШКИ
M125 – стр.53	M220 – стр.57	M425 – стр.51	K143 – стр.63	П113 – стр.69	КОЛОННЫ	Б103 – стр.83	СТОЛБОВ
M126 – стр.59	M222 – стр.55	M427 – стр.51	K144 – стр.64	П114 – стр.69	БК101 – стр.76	Б104 – стр.83	M346 – стр.90
M127 – стр.53	M223 – стр.57	M431 – стр.57	K145 – стр.63	П114-2 – стр.68	БК102 – стр.76	Б106 – стр.83	M348 – стр.90
M129 – стр.53	M225 – стр.57	M441 – стр.52	K146 – стр.66	П115 – стр.69	БК103 – стр.76	Б108 – стр.83	M350 – стр.90
M130 – стр.54	M225-1 – стр.57	M446-1 – стр.55	K148 – стр.66	П115-1 – стр.69	БК104 – стр.76	Б109 – стр.83	M401-1 – стр.90
M131 – стр.54	M236 – стр.56	M448 – стр.52	K149 – стр.65	П116 – стр.69	БК105 – стр.77	Б138 – стр.83	M405 – стр.90
M132 – стр.54	M245 – стр.57	M453 – стр.51	K149 – стр.65	П116-1 – стр.69	БК106 – стр.77	Б186 – стр.83	M448 – стр.90
M133 – стр.54	M246 – стр.55	M460 – стр.56	K152 – стр.66	П116-2 – стр.68	БК107 – стр.77	Б190 – стр.83	КСТ 001 – стр.90
M135 – стр.54	M248 – стр.55	M477 – стр.53	K154 – стр.65	П117 – стр.68	БК108 – стр.77	Б191 – стр.83	КСТ 003 – стр.90
M136 – стр.54	M249 – стр.56	M478 – стр.52	K154-1 – стр.62	П117-1 – стр.68	КК101 – стр.75		КСТ 010 – стр.90
M136-1 – стр.54	M249-2 – стр.57	M527 – стр.52	K155 – стр.63	П118 – стр.69	КК102 – стр.75		КСТ 015 – стр.90
M137 – стр.55	M250 – стр.63	P001 – стр.57	K156 – стр.63	П119 – стр.68	КК103 – стр.75	СТЕНОВЫЕ	
M139 – стр.55	M251 – стр.56	P007 – стр.57	K158-1 – стр.64	П120 – стр.68	КК104 – стр.75	ПАНЕЛИ	
M140 – стр.57	M255 – стр.56		K159-1 – стр.65	П121 – стр.68	КК105 – стр.75	Б189 – стр.84	
M141 – стр.56	M258 – стр.54	КАРНИЗЫ	K159-4 – стр.66	П122 – стр.69	КК106 – стр.76	МБ101 – стр.84	
M142 – стр.56	M259 – стр.51	САНДРИКИ	K167 – стр.66	П122-1 – стр.68	КК107 – стр.76	МБ104 – стр.84	
M143 – стр.56	M259-1 – стр.51	K101 – стр.62	K171 – стр.65	П123 – стр.68	КК119 – стр.76	МБ108 – стр.84	
M143-1 – стр.56	M273 – стр.51	K101-1 – стр.65	K172 – стр.66	П124 – стр.69	КК122 – стр.76	МБ110 – стр.84	
M144 – стр.59	M273-3 – стр.51	K101-2 – стр.63	K173 – стр.66	П126 – стр.69	ТП101 – стр.77	МБ156 – стр.84	
M145 – стр.59	M274 – стр.52	K102 – стр.62	K174 – стр.62	П128 – стр.68	ТП102 – стр.77	МБ192 – стр.84	
M145-7 – стр.59	M275 – стр.52	K102-2 – стр.62	K174-1 – стр.62	П129 – стр.69		МБ193 – стр.84	
M145-8 – стр.59	M276 – стр.51	K102-3 – стр.63	K180 – стр.66	П130 – стр.69		МБ199 – стр.84	
M146 – стр.59	M280 – стр.51	K103 – стр.62	K180-2 – стр.66	П131 – стр.69	ПИЛЯСТРЫ	ПС101-30 – стр.84	
M147 – стр.52	M288 – стр.53	K104 – стр.62	K185 – стр.65	П132 – стр.69	M118 – стр.80	ПС101-50 – стр.84	
M148 – стр.53	M293 – стр.54	K105 – стр.63	K187 – стр.55		M155 – стр.80	ПС102-30 – стр.84	
M149 – стр.51	M294 – стр.53	K106 – стр.63	K188 – стр.66		M156 – стр.80	ПС102-50 – стр.84	
M150 – стр.51	M295 – стр.54	K107 – стр.64	K190 – стр.62	ЗАМКОВЫЕ	M157 – стр.80	ПС103-30 – стр.84	
M151 – стр.55	M296 – стр.54	K107-1 – стр.65	K190-1 – стр.63	КАМНИ	M169 – стр.80	ПС103-50 – стр.84	
M152 – стр.56	M296-1 – стр.53	K107-2 – стр.66	K191 – стр.63	ЗК101 – стр.71	M177 – стр.80	ПС104-30 – стр.84	
M153 – стр.55	M297 – стр.54	K108 – стр.65	K197 – стр.66	ЗК102 – стр.71	M226-4 – стр.80	ПС104-50 – стр.84	
M159 – стр.56	M299 – стр.57	K108-1 – стр.64	K198 – стр.65	ЗК103 – стр.71	M268 – стр.80	ПС105-50 – стр.84	
M166 – стр.53	M306 – стр.52	K108-2 – стр.64	K200 – стр.65	ЗК104 – стр.71	M334-1 – стр.80	ПС106-50 – стр.84	
M172 – стр.55	M310 – стр.56	K108-3 – стр.65	K200-1 – стр.65	ЗК106 – стр.71	M351-1 – стр.80	ПС109-40 – стр.84	
M178 – стр.62	M319 – стр.54	K109 – стр.63	K201 – стр.65	ЗК109 – стр.71	M384 – стр.80		
M186 – стр.53	M320 – стр.55	K109-1 – стр.63	K208 – стр.62	ЗК110 – стр.71	M410 – стр.80		
M186-6 – стр.52	M320-1 – стр.57	K110 – стр.63	K209 – стр.64	ЗК111 – стр.71	M410-1 – стр.80		
M187 – стр.53	M321 – стр.54	K110-3 – стр.62	K210 – стр.64	ЗК122 – стр.71	M410-2 – стр.80		
M188 – стр.55	M323 – стр.55	K111-2 – стр.62	K210-1 – стр.65	ЗК123 – стр.71	M424 – стр.80		



ФАСАДНЫЙ И ИНТЕРЬЕРНЫЙ ДЕКОР

www.djemdecor.ru



 [djemdecor_fasad](https://www.instagram.com/djemdecor_fasad)

